

**BT0285**  
**29.10.97**

**Assunto:** Inclusão da Válvula Reversora e Bobina Solenóide "RANCO" como opcional  
**Modelo:** Todos os Condicionadores de Ar com Ciclo Reverso  
**Marca:** Consul

Informamos que a partir de Novembro/97, os Condicionadores de Ar com Ciclo Reverso estarão recebendo a Válvula Reversora e a Bobina Solenóide da marca "RANCO" como opcional na linha de montagem.

A Válvula Reversora e a Bobina Solenóide da marca "SAGINOMIYA" são componentes principais na linha de montagem, portanto havendo necessidade, os componentes da marca "RANCO" serão usados na linha de montagem.

No corpo da Válvula Reversora e da Bobina Solenóide existe uma etiqueta que as identificam com o nome "SAGINOMIYA" ou "RANCO" (veja figura 01).

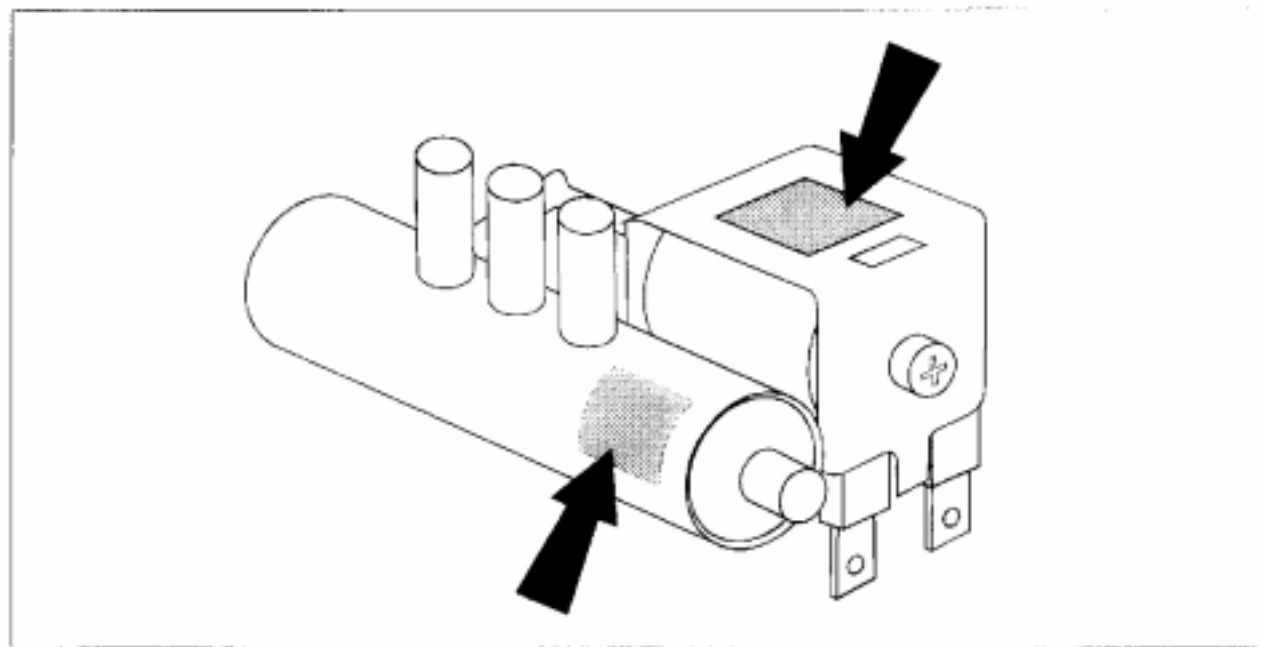


Fig.01

## **ORIENTAÇÃO PARA CAMPO**

Manteremos para comercialização:

- Válvula Reversora da marca "SAGINOMIYA";
- Bobinas Solenóides das duas marcas ("SAGINOMIYA" e "RANCO").

## ATENÇÃO

Produtos que utilizarem o conjunto Válvula e Bobina da marca "RANCO", que necessitarem da troca da Válvula Reversora, deverá também ser substituído a Bobina Solenóide, pois estas peças não podem ser montadas de marcas diferentes no mesmo produto, porque **NÃO SÃO INTERCAMBIÁVEIS** entre si.

Motivo: A diferença entre as Válvulas está no diâmetro do pino e do parafuso que fixam a Bobina Solenóide.

## PEÇAS PARA REPOSIÇÃO

CÓDIGO	DESCRIÇÃO	MARCA	M O D E L O S							SPLIT MASTER
			7.500	10.000	12.000	15.000	18.000	21.000	30.000	
00.4207.50-5	Bobina Solenóide	RANCO	1	1	1	1	1	1	0	0
00.4195.93-0	Bobina Solenóide	SAGINOMIYA	1	1	1	1	1	1	1	1
00.4194.80-2	Válvula Reversora	SAGINOMIYA	1	1	1	0	0	0	0	1
00.4208.46-3	Válvula Reversora	SAGINOMIYA	0	0	0	1	1	1	0	0
00.4208.55-2	Válvula Reversora	SAGINOMIYA	0	0	0	0	0	0	1	0

## OBSERVAÇÕES

1. Para o Modelo 15.000 BTU's;  
A Válvula Reversora 00.4194.80-2 está sendo substituída pela Válvula 00.4208.46-3.
2. Para os Modelos 18.000 BTU's, 21.000 BTU's e Split Master;  
A Válvula Reversora 00.2009.24-2 está sendo substituída pela Válvula 00.4208.46-3, e a Bobina Solenóide 00.2009.09-9 está sendo substituída pela Bobina 00.4195.93-0.
3. Para o Modelo 31.000 BTU's;  
A Válvula Reversora 00.2009.25-0 está sendo substituída pela Válvula 00.4208.55-2, e a Bobina Solenóide 00.2009.09-9 está sendo substituída pela Bobina 00.4195.93-0.
4. Os códigos 00.2009.09-9, 00.2009.24-2 e 00.2009.25-0 estão sendo **CANCELADOS** e estarão disponíveis até esgotar o estoque.

## IMPORTANTE

Favor atualizar os Catálogos de Peças CP0049-Rev.02, CP0087-Rev.00 e CP0095-Rev.01.

Atenciosamente,

*Marcelo L. Melo*  
Eng. Campo

*Colso Estrella*  
Gerência Suporte Técnico