

Assunto: Modificação Regulador de Ar da Bateria
Modelos: Todos os Fogões
Marca: Brastemp, Consul e Samer

A partir de Abril/98 estaremos modificando o Regulador de Ar da Bateria (Normal e Gigante) afim de facilitarmos e padronizarmos a regulagem da abertura de ar da Câmara da Bateria, principalmente nos casos de transformação de gás.

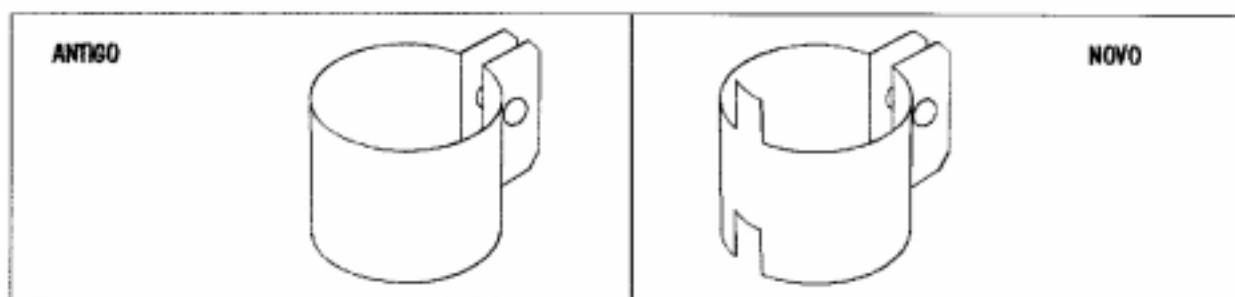


Fig.01

UTILIZAÇÃO EM GÁS GLP

A abertura da Câmara de Ar da Bateria em GLP deve ser de 8mm para o Queimador Gigante e 5mm para o Queimador Normal. Esta medida já vem ajustada (calibrada) de fábrica e devemos evitar alterá-la. Nos casos em que não se obter uma chama adequada (azulada), proceder o ajuste soltando o Parafuso do Regulador de Ar e alterando a abertura do Ar (para maior ou menor), conforme necessário.

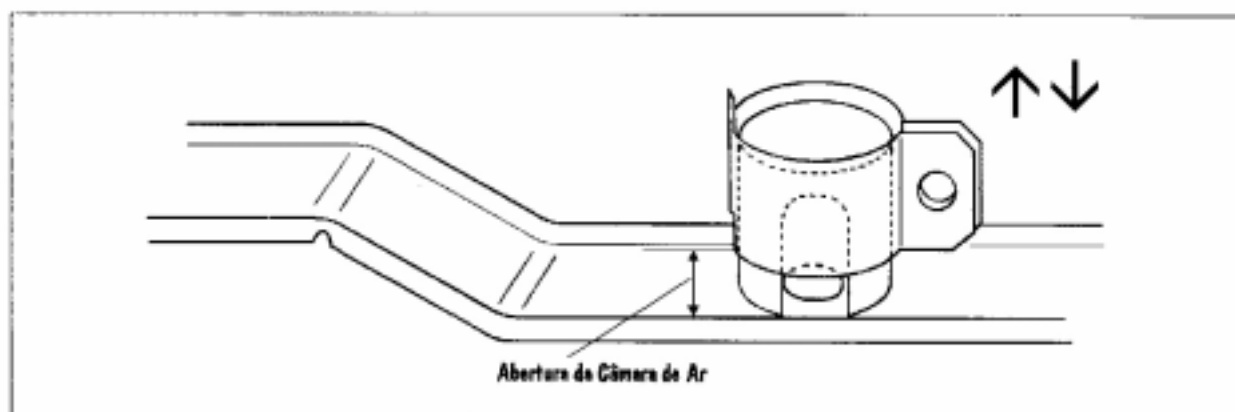


Fig.02

UTILIZAÇÃO EM GAS NATURAL (GN)

A abertura da Câmara de Ar da Bateria deve ser de 4,5mm para o Queimador Gigante e 1,8mm para o Queimador normal. Sabemos da dificuldade em campo de se obter esta regulagem, portanto com este novo Regulador de Ar isto será possível desde que siga os procedimentos abaixo.

PROCEDIMENTO

- 1 - Solte o Parafuso do Regulador de Ar
- 2 - Retire o Regulador de Ar e em seguida, monte-o invertendo o lado conforme a figura 03.

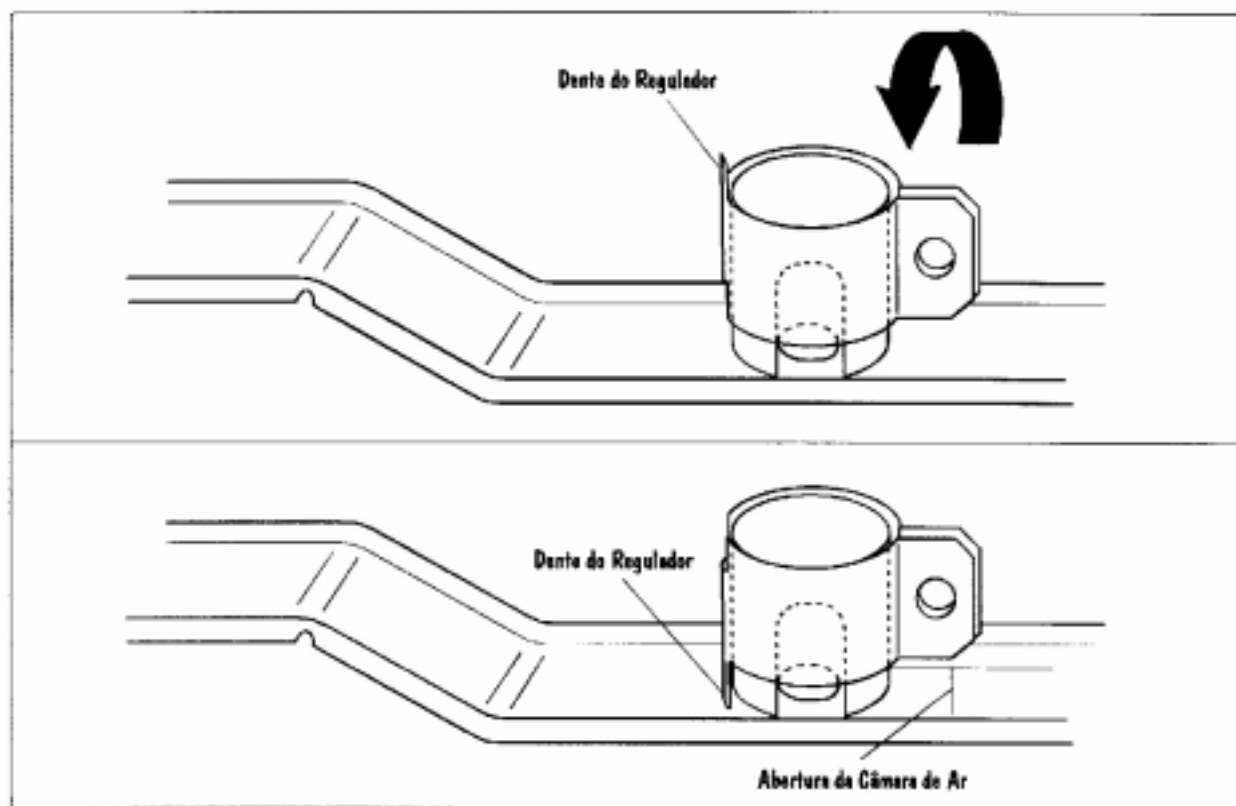


Fig.03

NOTA

Certifique-se que o dente do novo Regulador de Ar esteja encostado na base da ponte, pois é a altura do dente do Regulador que garante a medida correta da abertura de ar.

- 3 - Aperte o Parafuso do Regulador de Ar.

UTILIZAÇÃO EM GAS NATIA - GK

A abertura da Câmara de Ar da Bateria em GR deve ser totalmente fechada. Para este tipo de gás os procedimentos de regulação/ transformação não se alteraram, com isto, basta soltar o Parafuso do Regulador de Ar e abaixar a Câmara de Ar até que fique totalmente fechada.

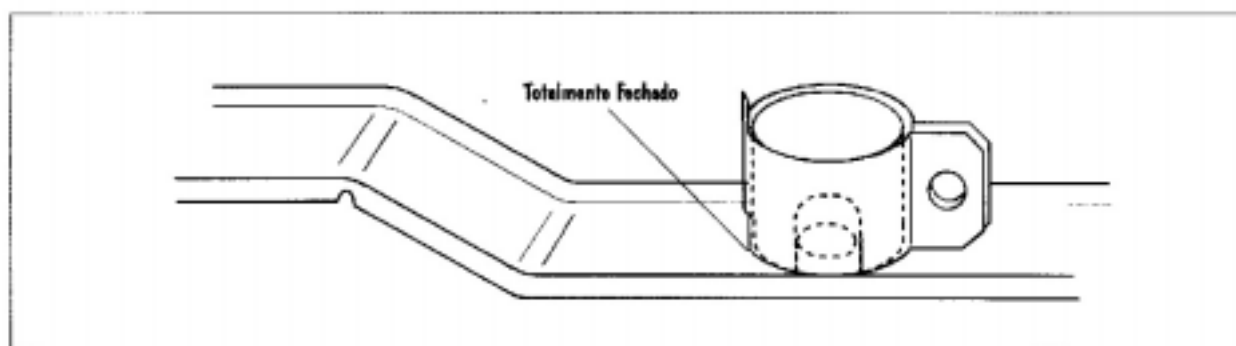


Fig.04

CUIDADOS NA REGULAGEM DA ABERTURA DE AR (PARA TODOS OS TIPOS DE GÁS)

1. Com esta modificação é necessário que se mantenha **SEMPRE** a Câmara de Ar montada na posição original de fábrica.

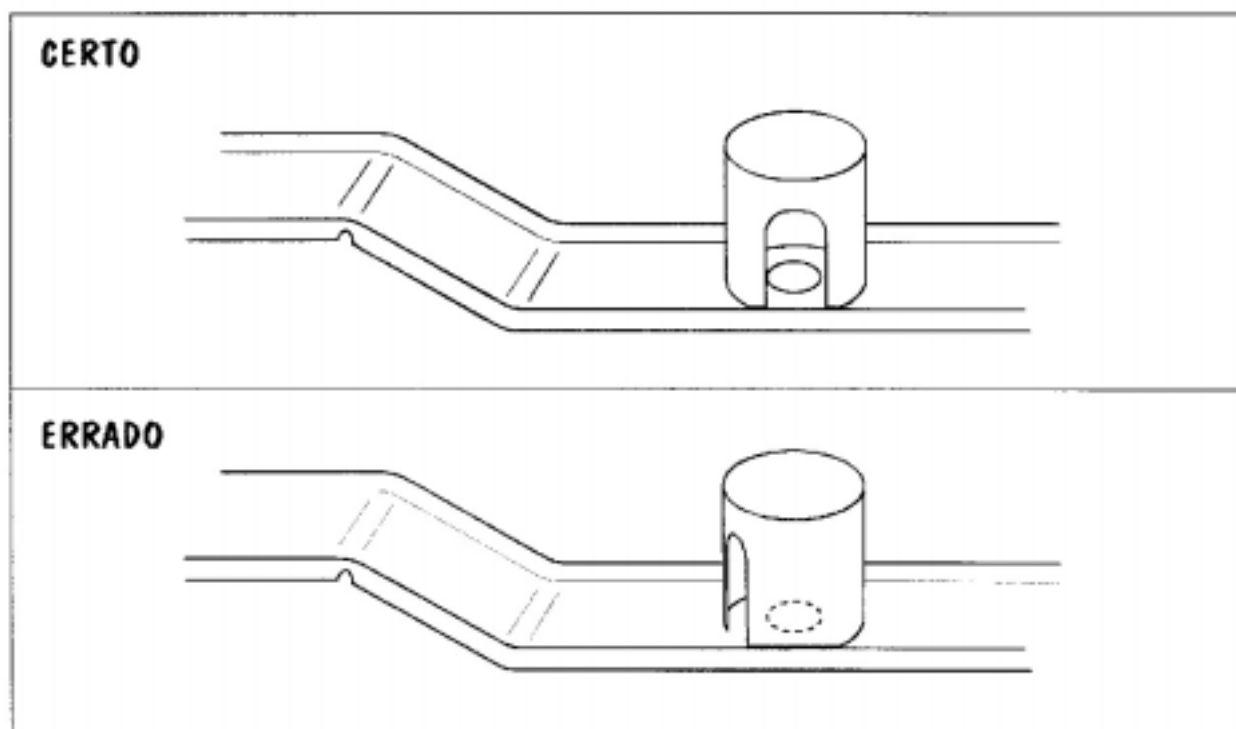
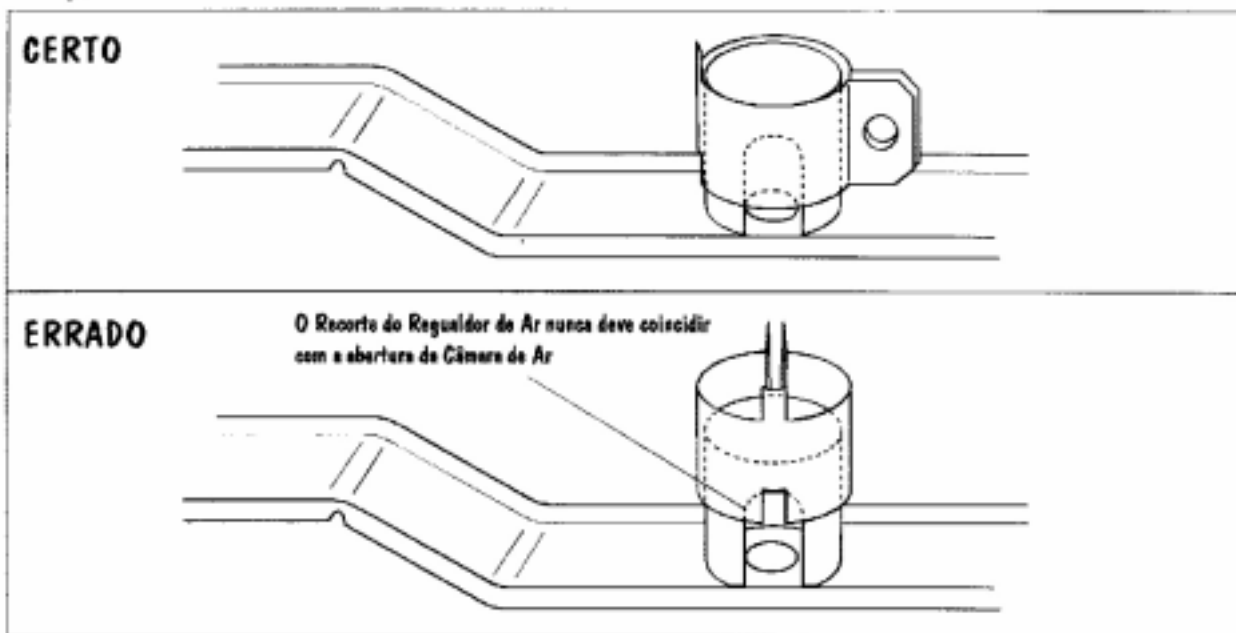


Fig.05

2. Manter **SEMPRE** o dente do Regulador de Ar montado no sentido da ponte da Bateria, conforme a figura 06.



3. Evite alterar as especificações de abertura de ar das Câmaras, principalmente em gás Natural (GN) que poderá dificultar o acendimento dos Queimadores da Mesa. Caso não se consiga obter a chama adequada (azulada), proceder o ajuste soltando o Parafuso do Regulador de Ar e alterando a abertura do Ar (para maior ou menor), conforme necessário.

PEÇAS PARA REPOSIÇÃO

Estes novos Reguladores de Ar e Câmaras de Ar não sofreram alterações de códigos e podem ser solicitados através dos códigos.

| Código | Descrição | Modelos 4 Bocas | Modelos 4 Bocas |
|-----------|----------------------------------|-----------------|-----------------|
| 000811197 | Câmara de Ar Bateria - Normal | 3 | 4 |
| 000811216 | Câmara de Ar Bateria - Gigante | 1 | 2 |
| 000811214 | Regulador de Ar Bateria - Normal | 3 | 4 |
| 000811355 | Regulador de Ar bateria - Normal | 1 | 2 |

Observação: O antigo Regulador de Ar será fornecido até o término de nosso estoque e em seguida será substituído pelo novo.

Atenciosamente,
Suporte Técnico e Treinamento
Multibrás S/A

Elaborado por: Renato D. Vieira
Revisado por: Gilson Batestin