

Assunto: Queima da Placa Eletrônica em Condicionadores de Ar

Modelos: CCG07/10/12A, CCH07/10/12A, BCG07/10/12A e BCH07/10/12A

Marcas: Brastemp e Consul

Detectamos em campo alguns casos de Condicionadores de Ar apresentando condensação na região de saída do ar frio pela Evoluta. A condensação ocorre devido a deficiência de vedação no encaixe do Painel com a Evoluta.

Esta condensação pode resultar em gotejamentos sobre a Placa Eletrônica e consequentemente danificá-la. Para solução deste problema, será necessário melhorar a Isolação do Painel e colocar um Blister de proteção (Cobertura Plástica), sobre a Placa Eletrônica. Os produtos com série a partir de fevereiro de 1998 já estão com estas alterações.

PROCEDIMENTO DE SERVIÇOS

1. Melhorar a Isolação do Painel

1.1. Retire o Painel e remova a Espuma de Vedação e os Isolantes auto adesivos existentes em volta da região de Saída de Ar (figura 01).

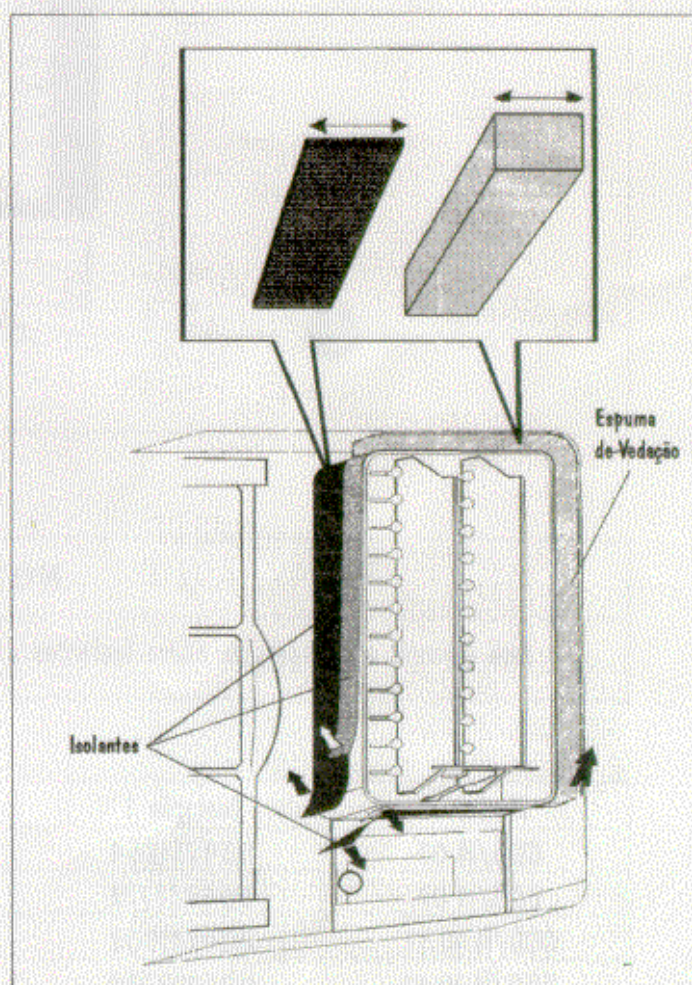


Fig.01

1.2. Coloque as novas Isolações e Espuma de Vedação conforme ilustrado e descrito na tabela abaixo (figura 02).

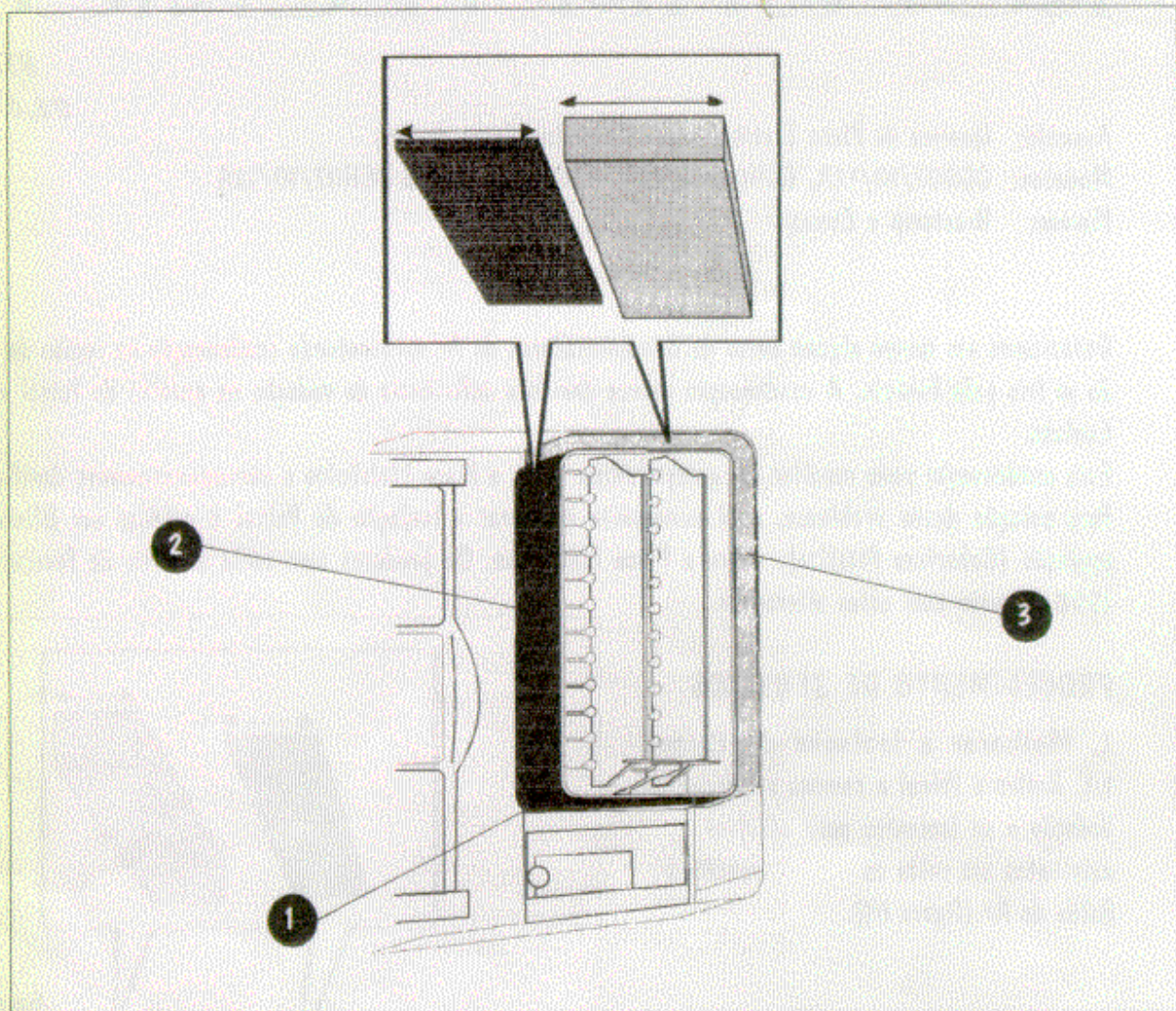


Fig.02

NOTA

Para garantir a Isolação, os novos Isolantes e Vedação, são mais largos que os anteriores.

Modelos	Isolação 1	Isolação 2	Vedação 3
CCG/H 07	004231864	004223799	004231759
BCG/H 07	004223772	004223799	004231759
CCG/H 10,12	004231902	004231899	004223829
BCG/H 10,12	004223780	004223802	004223829

2. Aplicar Blister de proteção sobre a Placa Eletrônica

2.1. Remova os Parafusos de Fixação da Placa Eletrônica, desconecte o Conector do Chicote de Fios e o Cabo de Força e substitua a Placa Eletrônica "caso esteja com defeito";

2.2. Monte o Blister de proteção sobre a Placa Eletrônica e fixe-a novamente ao produto conforme ilustração (figura 03);

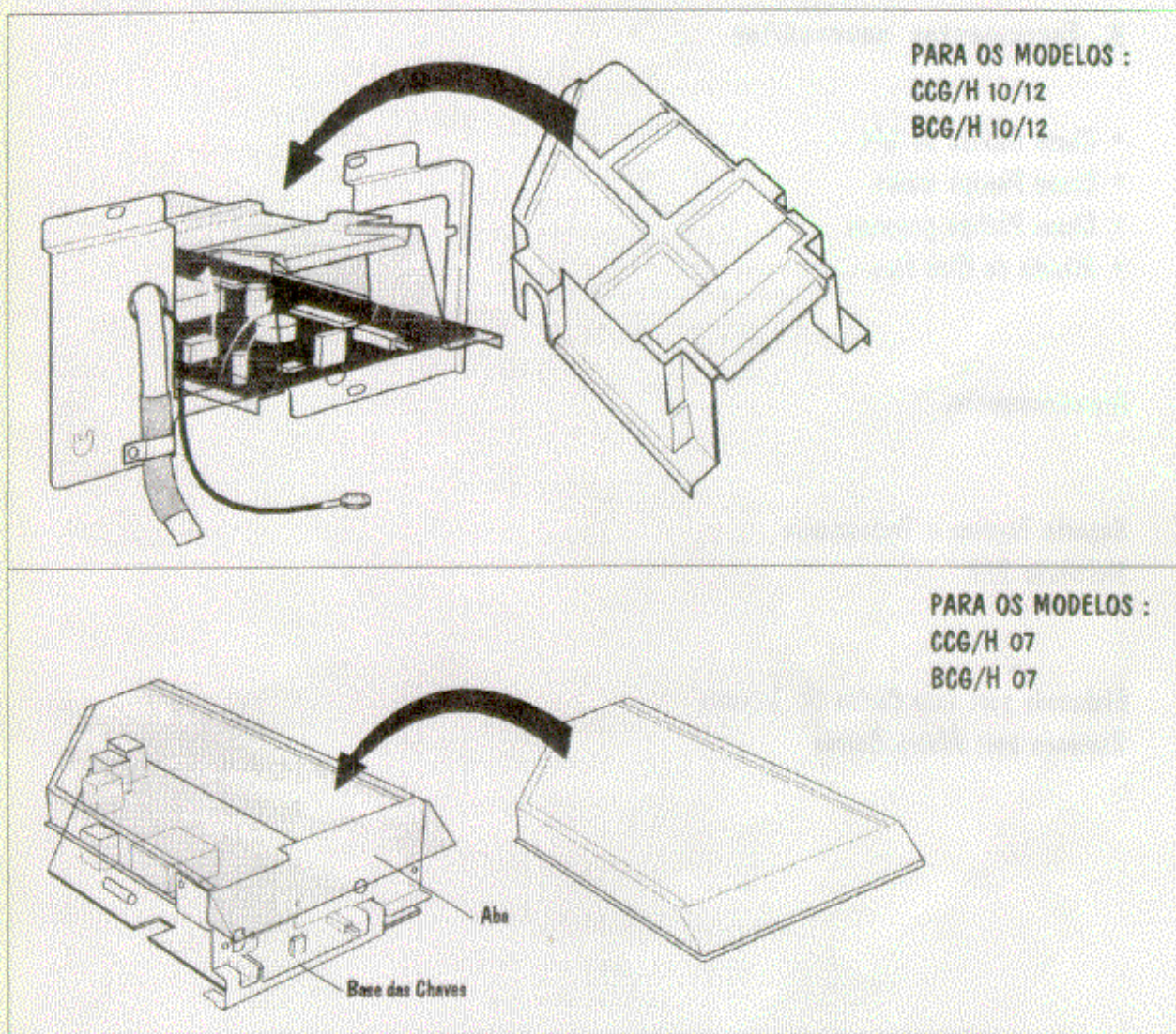


Fig. 03

IMPORTANTE

A Aba indicada na figura 03, deverá ser montada sobre a Base das Chaves para proteger a parte frontal da Placa.

Modelos	Código do Blister
CCG/H 07	000470252
BCG/H 07	000470252
CCG/H 10,12	000470260
BCG/H 10,12	000470260

IMPORTANTE

Sempre que atenderem em campo Condicionadores de Ar Eletrônicos com série anterior a Fevereiro de 1998, deverão ser realizadas estas melhorias mesmo que não esteja apresentando problemas de Placa Eletrônica.

3. Ferramentas necessárias

- Chave Canhão de 1/4
- Chave Philips média
- Chave Philips pequena
- Alicates de Bico Fino

Atenciosamente,

Suporte Técnico e Treinamento
Multibrás S/A

Elaborado por: Luiz Carlos M. Teixeira
Revisado por: Álvaro Corrêa