

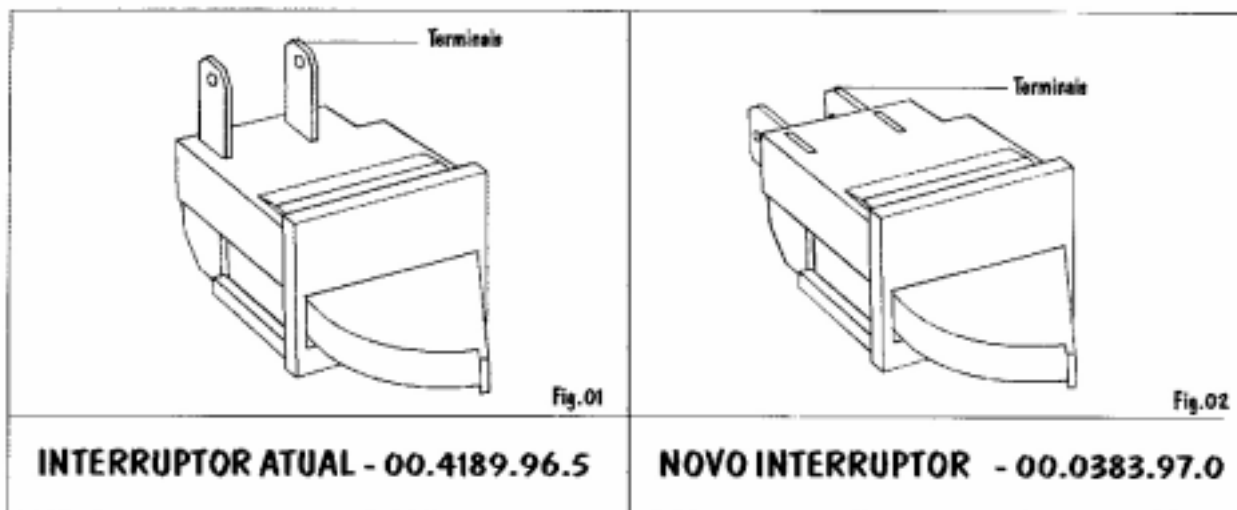
Assunto: Lâmpada não apaga após reversão da Porta
Modelos: BRD41A, BRG39A, BRM39A, CRD41A e KRG39A
Marcas: Brastemp, Consul e Kitchens

Foi detectado alguns casos em campo, para os modelos em referência, que ao reverter a Porta a Lâmpada não apagava. Isto ocorre devido a interferência do Interruptor da Lâmpada com o Painel da Porta. Com isto estamos disponibilizando um "Novo" Interruptor (**Código 00.0383.97.0**).

1 - PROCEDIMENTO PARA CAMPO

Havendo a necessidade de reverter a Porta, proceda conforme abaixo:

1. Substitua o Interruptor que está no Produto, código **00.4189.96.5** (fig.01), pelo "Novo" Interruptor, código **00.0383.97.0** (fig.02).
2. Monte o Interruptor na posição inversa da que veio de fábrica (fig.03).
Esta montagem garantirá que a Lâmpada apague quando a Porta for revertida.



ATENÇÃO

- Caso seja necessário desfazer a reversão da Porta, será necessário montar o Interruptor na **POSIÇÃO DE FÁBRICA**, pois não voltando o Interruptor para a posição normal ele **NÃO IRÁ APAGAR** a Lâmpada;
- **NÃO É NECESSÁRIO SUBSTITUIR** o Interruptor ao desfazer a reversão da Porta.

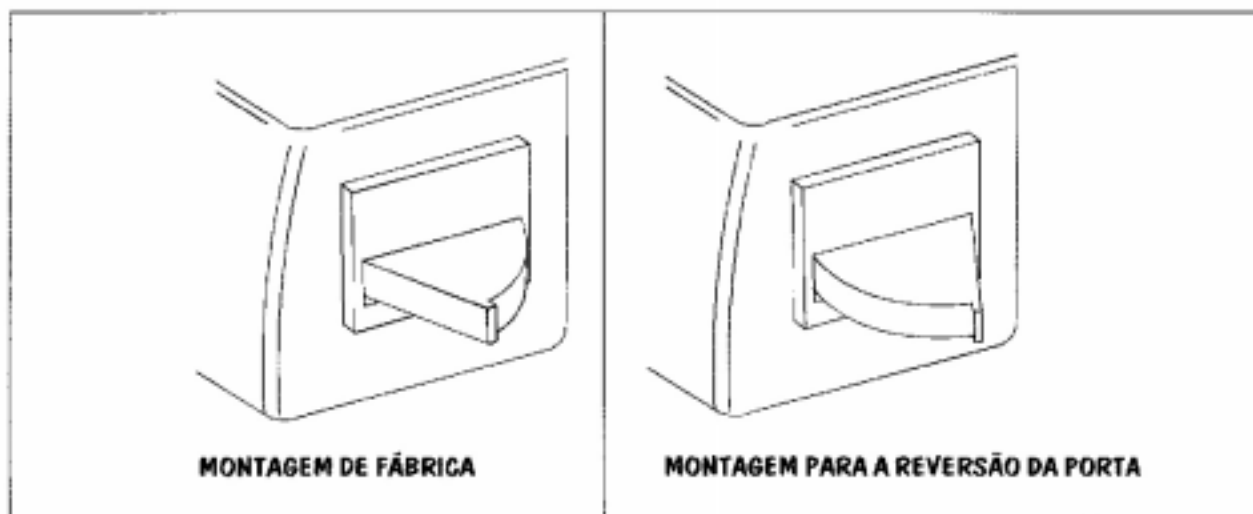


Fig.03

2 - PEÇAS DE REPOSIÇÃO

Atual	Use	Descrição
00.4189.96.5	00.0383.97.0	Interruptor da Lâmpada

Atenciosamente,

Suporte Técnico e Treinamento
Multibrás S/A

Elaborado por: Luiz Carlos M. Teixeira
Revisado por: Leonardo S.C. Queiroz