

Assunto: Formação de Fuligem no Forno  
Modelos: BFO 76A, BFM 76A  
Marca: Brastemp

Desenvolvemos um Kit Atualização para os modelos em referência, fabricados anteriormente a Agosto/97, instalados em gás GLP, a fim de atacarmos os problemas de fuligem no forno.

### IMPORTANTE

Este Kit **NÃO** poderá ser aplicado aos modelos 4 bocas, modelos de Embutir e/ou em outros tipos de gás (Nafta - GR, Natural - GN).

Neste Kit, serão disponibilizadas algumas peças que deverão ser trocadas/ adaptadas ao produto, sendo elas:

- Injetor do Forno 0,95mm (sem modificação)
- Novo Queimador do Forno com Regulador de Ar
- Niple
- Cotovelo 3/4" para 3/4"
- Junção Regulador
- Válvula Limitadora de Pressão pré-montada com a Conexão Bico de Mamadeira

### INFORMAÇÕES IMPORTANTES

- 1- Após atualizados estes produtos, e caso haja a necessidade de substituir o Injetor do Forno no futuro, **SEMPRE** utilizar um Injetor de 0,95mm.
- 2- Para identificar o Queimador do Forno como um produto já reoperado basta verificar o acabamento do Queimador que será "Marrom e Granitado em Branco" (acabamento semelhante ao autolimpante do Forno).
- 3- Este conjunto Queimador também possui uma "Tela Metálica" (semelhante a utilizada no Queimador do Recall) que **NUNCA** deve ser manuseada e/ou removida.
- 4- A abertura de Ar do Regulador do Queimador do Forno já vem regulada de fábrica (10,0 a 11,0m) e **NUNCA** deve ser alterada evitando assim a instabilidade da chama.

## PROCEDIMENTO PARA ATUALIZAÇÃO

Caso necessário, execute inicialmente a limpeza das peças afetadas no Fogão (Chão Móvel, Laterais/ Teto do Forno, Lâmpada, etc..)

1. Retire o Chão Móvel do produto em em seguida o Queimador do Forno.
2. Substitua o Injetor do Forno pelo fornecido no Kit.
3. Com auxílio do dispositivo, faça o alinhamento do Injetor deixando-o totalmente centralizado (Vertical e Horizontalmente).

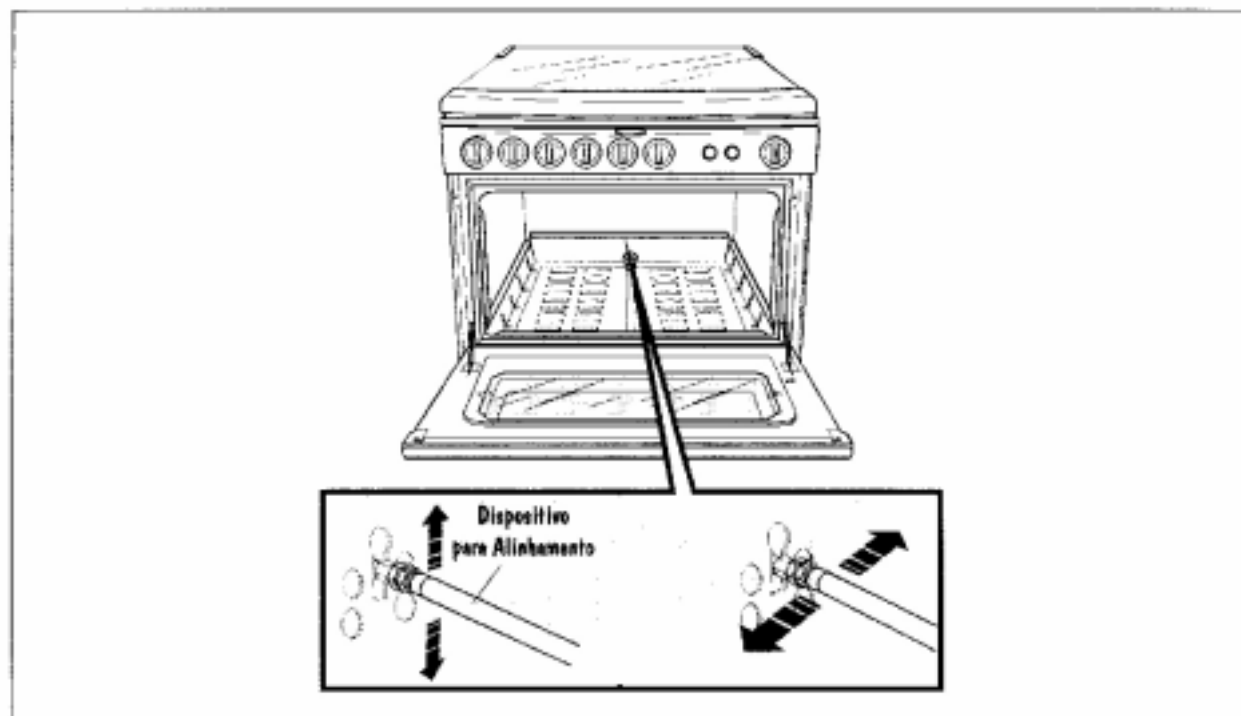


Fig.01

4. Retire o Eletrodo do Queimador do Forno e monte-o ao Novo Queimador fornecido no Kit.
5. Monte o Novo Queimador do Forno ao Fogão.
6. Retire a Conexão "Bico de Mamadeira" e limpe a Rosca do Tubo de Distribuição.

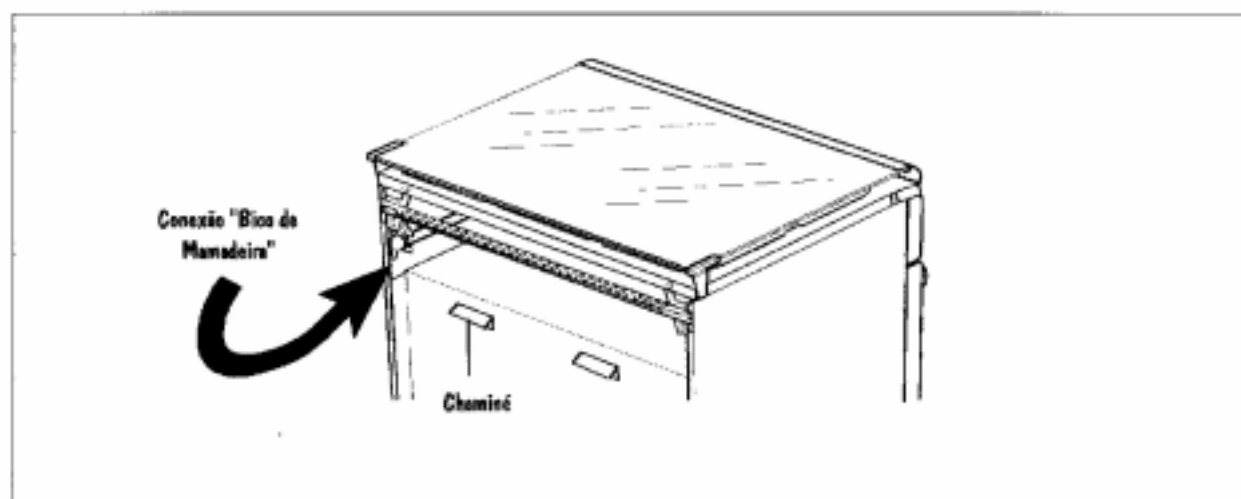


Fig.02

## OBSERVAÇÃO

Para as próximas operações, aplique Vedante a Base de Teflon (conforme recomendado no BT0289 de Nov/97) nas conexões, para evitar qualquer tipo de vazamento.

### 7. Rosqueie o Niple ao Tubo de Distribuição.

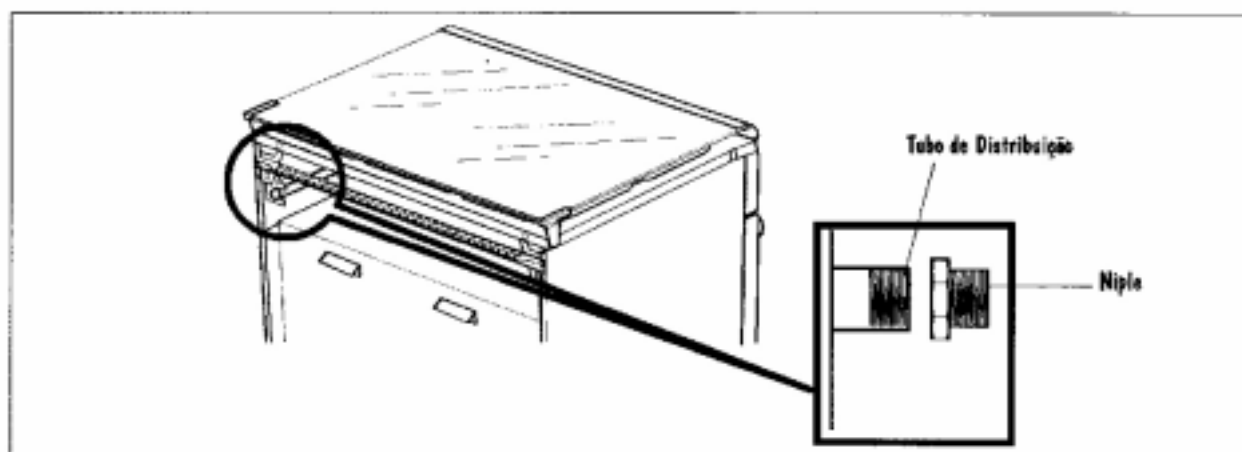


Fig.03

### 8. Rosqueie o Cotovelo ao Niple.

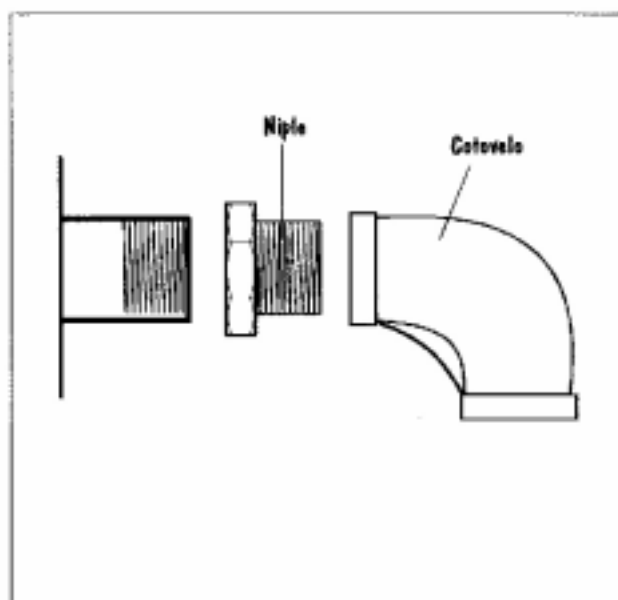


Fig.04

### 9. Rosqueie a Junção Regulador ao Cotovelo.

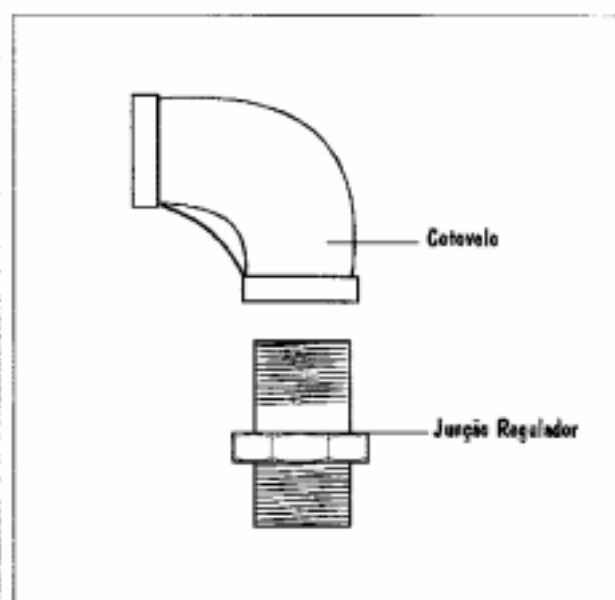


Fig.05

10. Fixe a Válvula Limitadora (com a Conexão "Bico de mamadeira" já pré montada) à Junção Regulador.

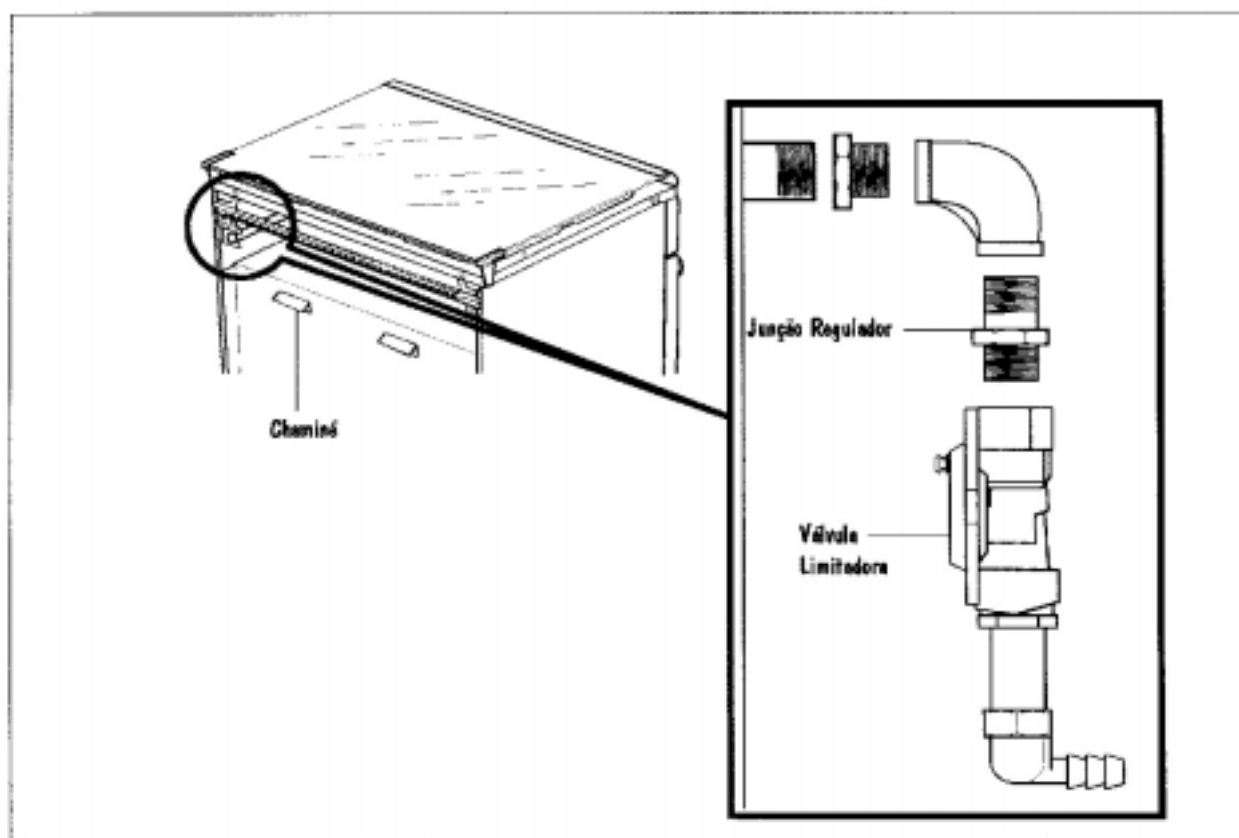


Fig.06

11. Aumente a abertura da chaminé, abrindo-a a 90°, conforme figura 07.

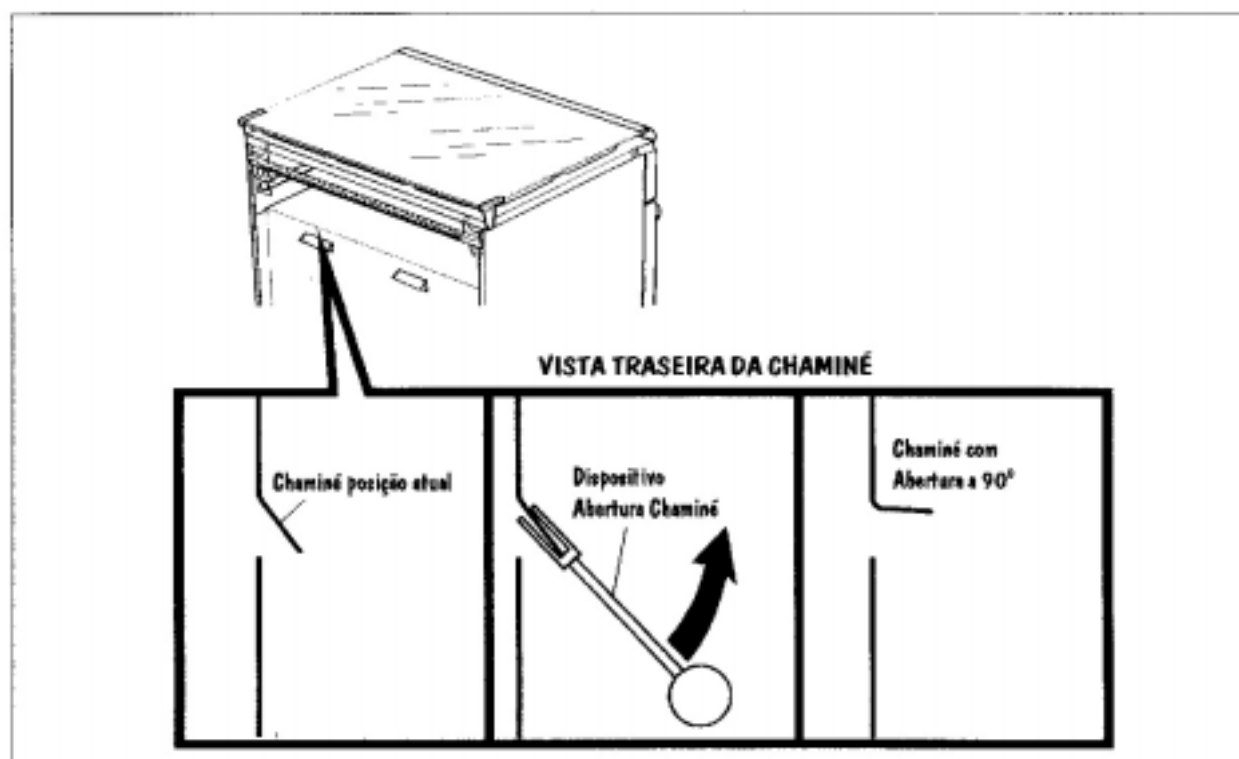


Fig.07

12. Conecte a Mangueira de Gás à Conexão "Bico de mamadeira" e com auxílio de uma esponja e sabão verifique se não há vazamentos.
13. Faça as leituras de pressões estática e dinâmica para certificar o bom desempenho do produto (Lembramos que: pressão Estática = 12 pol. d'água e pressão Dinâmica = 9 pol. col. d'água - em gás GLP).
14. Execute os testes básicos de acendimento do Forno.

## PEÇAS DE REPOSIÇÃO

Este Kit será fornecido através do código **000476927 - Kit Atualização.**

## FERRAMENTAS UTILIZADAS

- Chave Fixa 1 1/8" (Conexões Niple, Junção Regulador)
- Chave Fixa 1" (Conexão "Bico de Mamadeira")
- Chave Fixa ou Canhão 1/2" (Injetor do Forno)
- Alicates Bomba D'Água ou Grifo (Cotovelo, Válvula Limitadora)
- Dispositivos Específicos (Alinhamento do Injetor, Abertura da Chaminé)

## TREINAMENTO

Estes procedimentos poderão ser acompanhados através do novo sistema de treinamento da Multibrás - "Quem Sab Assiste" pela Directv no dia 23/04/98 a partir das 8:00hs (horário de Brasília). Aconselhamos que este Boletim Técnico seja lido e discutido em seu Autorizado com antecedência, para que eventuais dúvidas possam ser tiradas durante o programa.

Atenciosamente,

Suporte Técnico e Treinamento  
Multibrás S/A

Elaborado por: Renato D. Vieira  
Revisado por: Ricardo M. Shinya