

**Assunto:** Nova Placa Eletrônica para Condicionadores de Ar  
**Modelos:** CCG07/10/12A, CCH07/10/12A, BCG07/10/12A e BCH07/10/12A  
**Marcas:** Consul e Brastemp

Estamos disponibilizando para comercialização, uma nova Placa Eletrônica para os Condicionadores de Ar acima referenciados. Esta nova Placa é facilmente diferenciada devido ao seu formato quadrado e por conter uma resina de cobertura para melhor proteção. Além dessas mudanças visíveis, sua configuração foi melhorada com o objetivo de garantir melhor qualidade (vide fig.01).

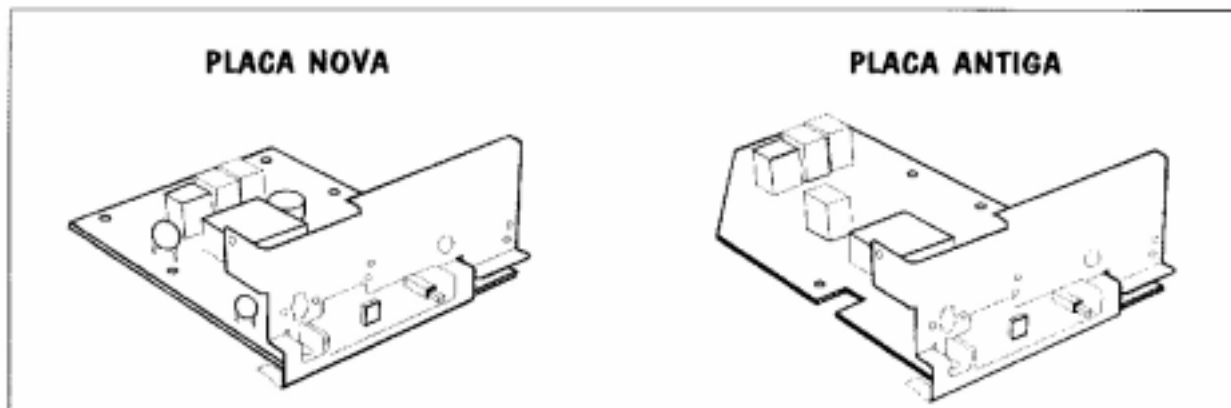


Fig.01

Neste projeto, eliminamos o sistema de proteção que impede o funcionamento do produto em baixa tensão. Esta função garante melhor proteção para o Compressor, no entanto devido as freqüentes variações de tensão existentes em nosso mercado, está impedindo o produto de funcionar e por consequência gerando várias reclamações em campo.

#### NOTA

Com esta modificação foi eliminada a função "Led piscando pausadamente" a qual indica que a tensão da rede está fora dos limites, conforme está descrito na página 3 do Manual de Operação.

#### Montagem da Placa

#### IMPORTANTE

Para a aplicação dessa nova Placa, também será necessário melhorar a Isolação do Painel e colocar um Blister de proteção (Cobertura Plástica) sobre a Placa Eletrônica, conforme orientamos no BT0321 de 02.04.98.

Para os modelos **CCG/H 10/12** e **BCG/H 10/12** a Placa deverá ser montada sem a Vedação e com duas Buchas distanciadoras em cada um dos 4 pontos de fixação, para garantir o isolamento elétrico em relação a Base das Chaves (fig.02).

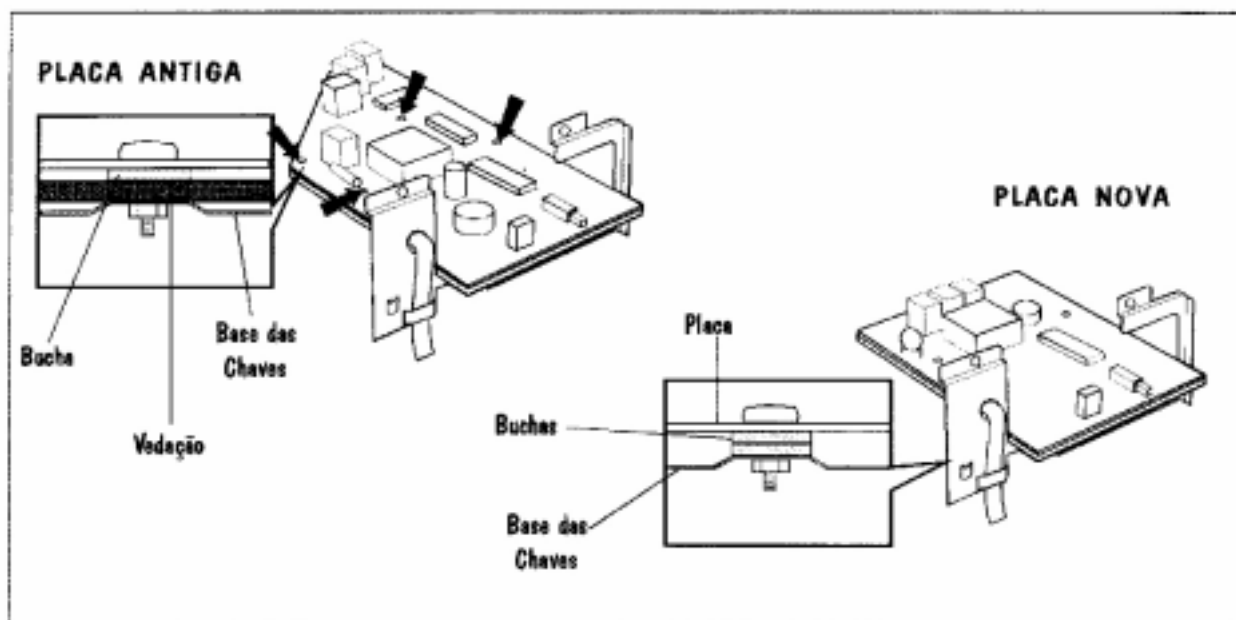


Fig.02

Para os modelos **CCG/H 07** e **BCG/H 07** a Placa deverá ser montada com uma Bucha distanciadora em cada parafuso de fixação, portanto não há alteração de montagem - fig.03.

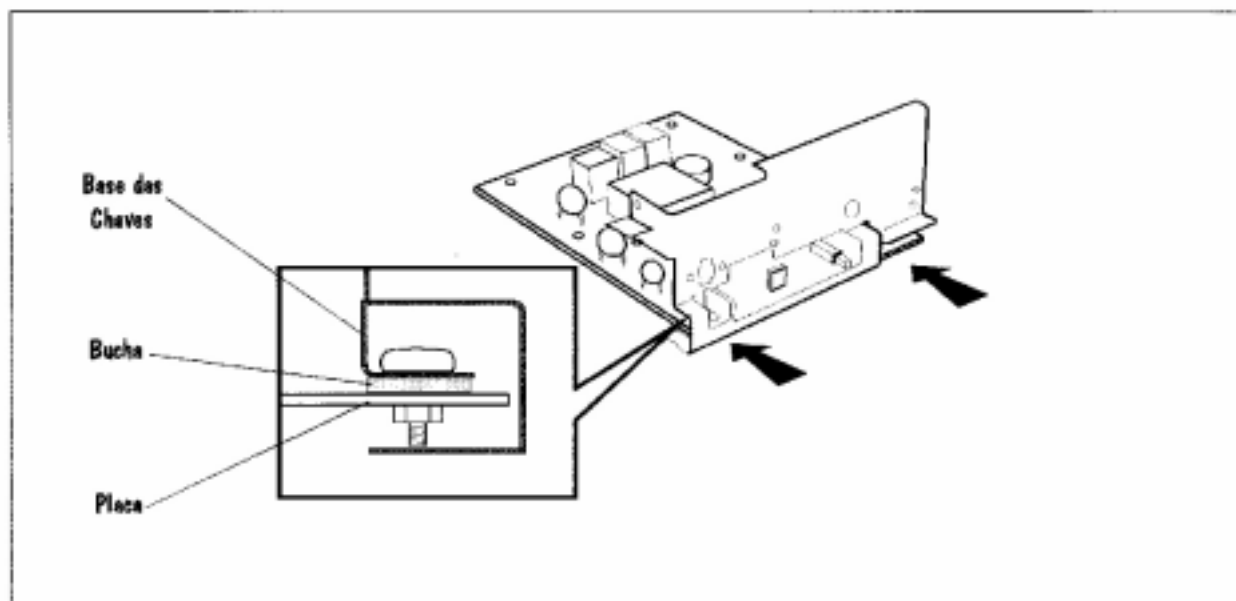


Fig.03

Dentro em breve esta nova Placa será implementada em produção em conjunto com uma Caixa Plástica de proteção a qual também será disponibilizada para comercialização em substituição ao Blister.

Os Serviços Autorizados que possuem em estoque, Placas Eletrônicas antigas, deverão proceder a devolução conforme procedimento normal, através de seu Técnico de Peças (Tel. linha 0800).

## PEÇAS DE REPOSIÇÃO

Descrição	Código	Modelos	Quantidade
Placa Eletrônica Ciclo Frio 127V	00.4224.15.9	CCG07A, BCG07A/B CCG10A, BCG10A/B	01
Placa Eletrônica Ciclo Frio 220V	00.4224.17.5	CCG07A, BCG07A/B CCG10A, BCG10A/B CCG12A, BCG12A/B	01
Placa Eletrônica Ciclo Reverso 220V	00.4226.18.6	CCH07A/10A/12A BCH 07/10/12A	01
Buchas Distanciadoras	00.4199.27.8	CCG/H07, BCG/H 07	02
		CCG/H 10/12, BCG/H 10/12	08

Atenciosamente,

Suporte Técnico e Treinamento  
Multibrás S/A

Elaborado por: Luiz Carlos M. Teixeira  
Revisado por: Álvaro Corrêa