

Assunto: Padronização do Pannel inferior e Cobertura do Pannel inferior

Modelos: Refrigeradores e Freezers

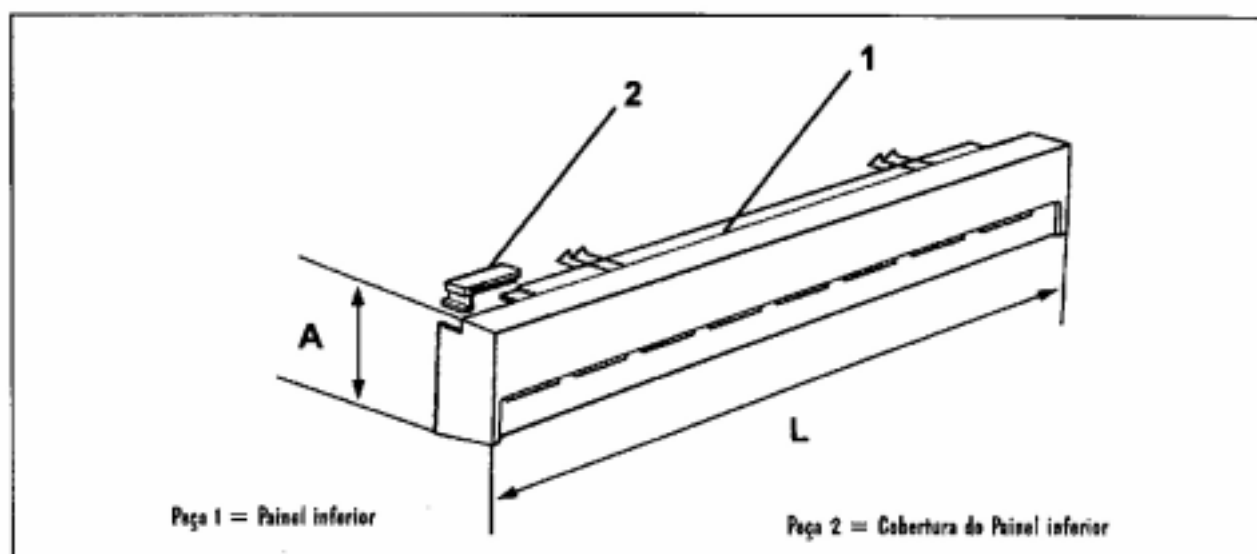
Marcas: Brastemp e Kitchens

Estamos racionalizando o Pannel inferior e Cobertura do Pannel inferior dos Refrigeradores e Freezers que estão fora de linha.

Os modelos estão descritos nas tabelas abaixo.

Procure identificar o Pannel através da "litragem" (VOLUME) e das dimensões do mesmo para aquele que melhor adapte-se ao Produto do Consumidor.

1. Dimensões do Pannel inferior e identificação das peças



OBSERVAÇÃO

As dimensões A e L servirão para identificar o Produto e o código da peça nas tabelas abaixo.

2.1. Dimensões: A = 45,0 mm L = 607,0 mm

Aplicação: Freezer Frost Free 310 litros

| Painel Inferior | | | | Cobertura do Painel Inferior | |
|-----------------|------------------|----------|----------------|------------------------------|------------------|
| Código | Cor | Modelo | Referência | Código | Cor |
| 00.0359.56.4 | Amêndoa | BVG31A | BT0155 - 11/96 | 00.0359.59.9 | Amêndoa |
| 00.0402.91.0 | Bege Guarani | BCC31ADD | CP0073 | 00.0359.60.2 | Bege Médio |
| 00.0359.57.2 | Bege Médio | BVG31A | BT0155 - 11/96 | 00.0359.60.2 | Bege Médio |
| 00.0359.55.6 | Branco Eurowhite | BVG31A | BT0155 - 11/96 | 00.0359.58.0 | Branco Eurowhite |
| 00.0408.78.3 | Branco Pérola | BCC31FCA | CP0073 | 00.0408.78.7 | Branco Pérola |
| 00.0407.53.9 | Branco | BCC31AED | CP0073 | 00.0359.58.0 | Branco Eurowhite |
| 00.0408.03.8 | Marrom Advanced | KCC31FBB | BM 453 | 00.0406.30.5 | Marrom Singapura |
| 00.0408.78.4 | Marrom Bourbon | BCC31FCA | CP0073 | 00.0406.30.5 | Marrom Singapura |
| 00.0405.76.9 | Marrom Singapura | BCC31FBA | CP0073 | 00.0406.30.5 | Marrom Singapura |

Foram racionalizados os seguintes Painéis da tabela acima:

| Painel Inferior | | | |
|-----------------|-----------------|--------------|------------------|
| Código | Cor | Use | Cor |
| 00.0407.53.9 | Branco | 00.0359.55.6 | Branco Eurowhite |
| 00.0408.03.8 | Marrom Advanced | 00.0405.76.9 | Marrom Singapura |
| 00.0408.78.4 | Marrom Bourbon | 00.0405.76.9 | Marrom Singapura |

2.2. Dimensões: A = 60,0 mm L = 745,0 mm

Aplicação: Refrigerador de 2 Portas 470 Litros

| Painel Inferior | | | | Cobertura do Painel Inferior | |
|-----------------|--------------|----------|------------|------------------------------|---------------|
| Código | Cor | Modelo | Referência | Código | Cor |
| 00.0401.75.2 | Bege Guarani | BRH47ABC | CP0077 | 00.0408.78.5 | Branco Pérola |

2.3. Dimensões: A = 58,0 mm L = 750,0 mm (Zyrium)

Aplicação: Refrigerador de 2 Portas 470 Litros

| Painel Inferior | | | | Cobertura do Painel Inferior | |
|-----------------|---------------|----------|------------|------------------------------|------------------|
| Código | Cor | Modelo | Referência | Código | Cor |
| 00.0028.06.5 | Branco Pérola | BRH48ECA | CP0077 | - | - |
| 00.0400.24.5 | Preto Fosco | BRH48EBB | CP0077 | 00.0482.36.6 | Marrom Singapura |

Estes Painéis NÃO USAM a Cobertura do Painel Inferior.

2.4. Dimensões: A = 105,0 mm

L = 706,0 mm

Aplicação: Refrigerador Duplex 400, 410, 420, 430 e 440 Litros

| Painel Inferior | | | | Cobertura do Painel Inferior | |
|-----------------|------------------|----------|------------|------------------------------|------------------|
| Código | Cor | Modelo | Referência | Código | Cor |
| 00.0402.91.4 | Bege Guarani | BRG42AEC | CP0069 | 00.0359.60.2 | Bege Médio |
| 00.0088.58.0 | Bege Médio | BRZ42A | BM 383 | 00.0359.60.2 | Bege Médio |
| 00.0402.91.6 | Branco | KRG40AED | BM 470 | 00.0359.58.0 | Branco Eurowhite |
| 00.0405.60.6 | Marrom Advanced | KRG40AED | BM 470 | 00.0406.30.5 | Marrom Singapura |
| 00.0406.08.8 | Marrom Singapura | BRG40ABE | CP0069 | 00.0406.30.5 | Marrom Singapura |
| 00.0081.84.7 | Marrom Tabaco | BRM42D | BM 227 | 00.0359.60.2 | Bege Médio |

Foram racionalizados os seguintes Painéis da tabela acima:

| Painel Inferior | | | |
|-----------------|-----------------|--------------|-------------------|
| Código | Cor | Use | Cor |
| 00.0405.60.6 | Marrom Advanced | 00.0406.08.8 | Marrom Singapura |
| 00.0081.84.7 | Marrom Tabaco | 00.0088.58.0 | Bege Mediterrâneo |

OBSERVAÇÃO

Para o item 00.0081.84.7 optou-se pela cor Bege Mediterrâneo como substituta para combinar com as faixas decorativas, puxadores, etc, contidos no BT0254 de 03.09.97.

2.5. Dimensões: A = 105,0 mm

L = 607,0 mm (painel baixo)

Aplicação: Refrigerador 260, 280, 300, 320, 330, 340 e 360 Litros

Freezer 220, 230, 260 e 270 Litros

| Painel Inferior | | | | Cobertura do Painel Inferior | |
|-----------------|------------------|----------|-----------------|------------------------------|------------------|
| Código | Cor | Modelo | Referência | Código | Cor |
| 00.0402.91.8 | Bege Guarani | BCA27AAC | CP0066 | 00.0359.60.2 | Bege Médio |
| 00.0088.57.8 | Bege Médio | BRZ36A | BM 382 | 00.0359.60.2 | Bege Médio |
| 00.0405.60.4 | Marrom Advanced | FCA26AAA | BTC 014 - 11/91 | 00.0406.30.5 | Marrom Singapura |
| 00.0406.08.7 | Marrom Singapura | BRA26ABD | BM 441 | 00.0406.30.5 | Marrom Singapura |

Foi racionalizado o seguinte Painel da tabela acima:

| Painel Inferior | | | |
|-----------------|-----------------|--------------|------------------|
| Código | Cor | Use | Cor |
| 00.0405.60.4 | Marrom Advanced | 00.0406.08.7 | Marrom Singapura |

OBSERVAÇÃO

Não serão mais fornecidos painéis com furo para lâmpada (cancela os itens 00.0406.15.5 e 00.0406.22.7 contidos no BTC014 de novembro de 1991).

- 2.6. Dimensões: A = 166,0 mm L = 607,0 mm (painel alto)
Aplicação: Refrigerador 260, 280, 300, 320, 330, 340 e 360 Litros
Freezer: 220, 230, 260 e 270 litros

| Painel Inferior | | | | Cobertura do Painel Inferior | |
|-----------------|------------------|----------|--------------|------------------------------|------------------|
| Código | Cor | Modelo | Referência | Código | Cor |
| 00.0408.78.1 | Branco Pérola | BCA26FCA | CP0066 | 00.0040.87.8 | Branco Pérola |
| 00.0152.32.3 | Cinza Vulcano | RC30AO | CRE020-07/95 | 00.0152.34.0 | Cinza Vulcano |
| 00.0408.78.2 | Marrom Bourbon | BCA26FBC | CP0066 | 00.0407.82.0 | Marrom Singapura |
| 00.0407.81.9 | Marrom Singapura | BCA26FCA | CP0066 | 00.0407.82.0 | Marrom Singapura |
| 00.0081.84.5 | Marrom Tabaco | BRM36S | BM 226 | 00.0407.82.0 | Marrom Singapura |
| 00.0081.84.6 | Marrom Tabaco | BCM27L | BM 196 | 00.0407.82.0 | Marrom Singapura |

Foram racionalizados os seguintes Painéis da tabela acima:

| Painel Inferior | | | |
|-----------------|----------------|--------------|------------------|
| Código | Cor | Use | Cor |
| 00.0408.78.2 | Marrom Bourbon | 00.0407.81.9 | Marrom Singapura |
| 00.0081.84.5 | Marrom Tabaco | 00.0407.81.9 | Marrom Singapura |
| 00.0081.84.6* | Marrom Tabaco | 00.0482.35.8 | Marrom Singapura |

* Painel com furo para Lâmpada Piloto.

NOTAS

1. As peças canceladas serão fornecidas até esgotar nosso estoque de reposição.
 2. As cores das peças substituídas são apenas sugestões baseadas na maior similaridade possível entre as cores, não impedindo o Serviço Autorizado de reestilizar o produto de acordo com a necessidade e **CONSENTIMENTO DO CONSUMIDOR**.
- Para maiores informações referente a cores, ver os Boletins Técnicos 0124, 0185, 0186, 0254 e 0262.
3. Este Boletim Técnico de Padronização cancela e substitui o BTP0038 de 20 de outubro de 1994 e é complementado pelo BTR0056 de junho de 1991, BTR0039 e BTC0009 de dezembro de 1990.

Atenciosamente,

Suporte Técnico e Treinamento
Multibrás S/A

Elaborado por: Bráulio S. Gomes
Revisado por: Leonardo S.C. de Queiróz