

Assunto: Solução para o "Não acionamento da tecla Liga-Desliga"

Modelo: BSR20A

Marca: Brastemp

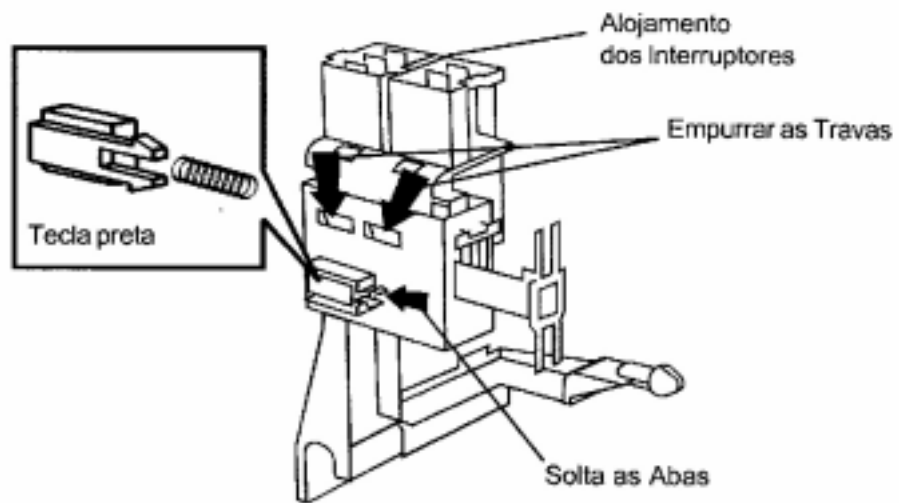
Devido ao aumento de trocas do conjunto interruptor da secadora acima, detectamos que o problema estava relacionado a soltura da haste de ligação da tecla aos canais de circulação desta haste (vide figura 1). Para resolver este problema, esta haste deverá ser modificada para que não ocorra a sua soltura quando a tecla for acionada e (ou) desacionada.

1. Remover o CONJUNTO SUPORTE INTERRUPTOR (código 00.0432.77.6) e retirar deste a tecla preta de acionamento da porta pressionando suas abas, em seguida remova o ALOJAMENTO DOS INTERRUPTORES (00.0432.78.4), soltando as travas de fixação (fig.01).
2. Retirar do CONJUNTO SUPORTE DO INTERRUPTOR, a haste que liga a tecla de acionamento aos canais de posicionamento.
3. Entortar as extremidades desta haste para que o mesmo possa ficar melhor fixado dentro do canal. A haste não deve ser excessivamente entortada para que não trave a outra extremidade numa posição fixa dentro do canal, dificultando o acionamento da tecla. (vide figura 01).
4. Aperte a tecla Liga/ Desliga, posicione a haste com o auxílio de um alicate de bico, posicionando primeiro a extremidade da tecla e, em seguida, a do canal. Encaixe o ALOJAMENTO DOS INTERRUPTORES e a tecla preta.
5. Teste o acionamento da tecla deste CONJUNTO SUPORTE diversas vezes para garantir que o mesmo não se soltará. Caso isto venha a ocorrer, desmonte este conjunto e novamente entorte as extremidades, até que seja garantido a devida fixação desta haste.

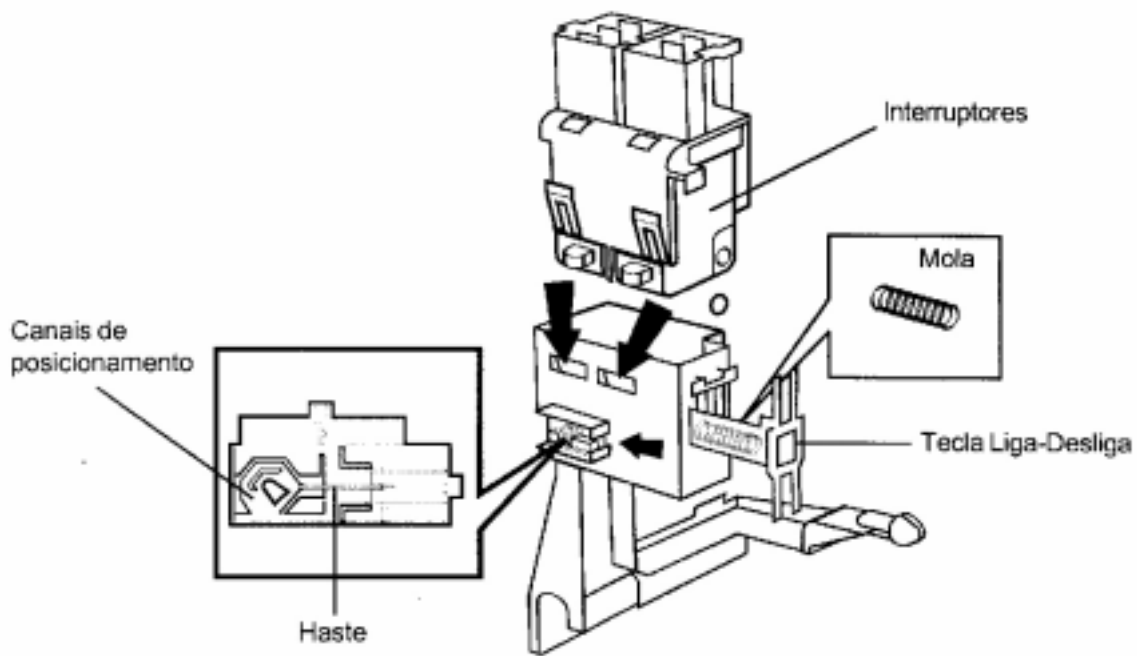
IMPORTANTE

A tecla do Conjunto Suporte não pode ser acionada sem o alojamento dos Interruptores, pois este alojamento devidamente montado evitará que a haste salte para fora do conjunto.

CONJUNTO SUPORTE INTERRUPTOR



A



B

Fig.01

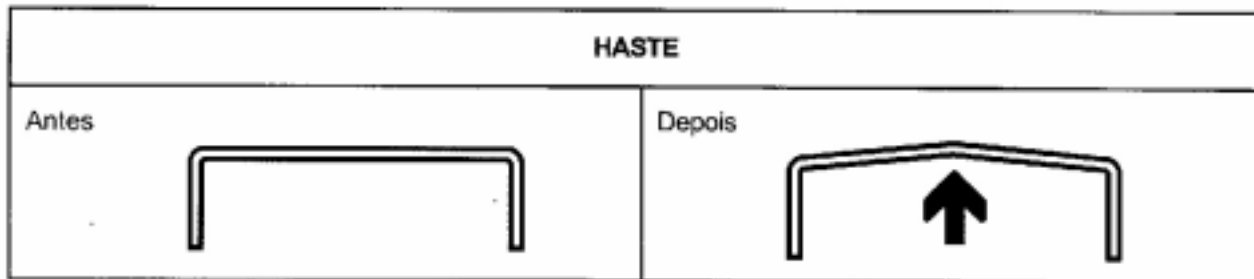


Fig.02

Gostaríamos de registrar o nosso agradecimento à equipe da Zona Sul - São Paulo, que desenvolveu a solução contida neste Boletim.

Atenciosamente,

Suporte Técnico e Treinamento
Multibràs S/A

Elaborado por: Marcelo L. de Melo
Revisado por: Leandro Komninakis