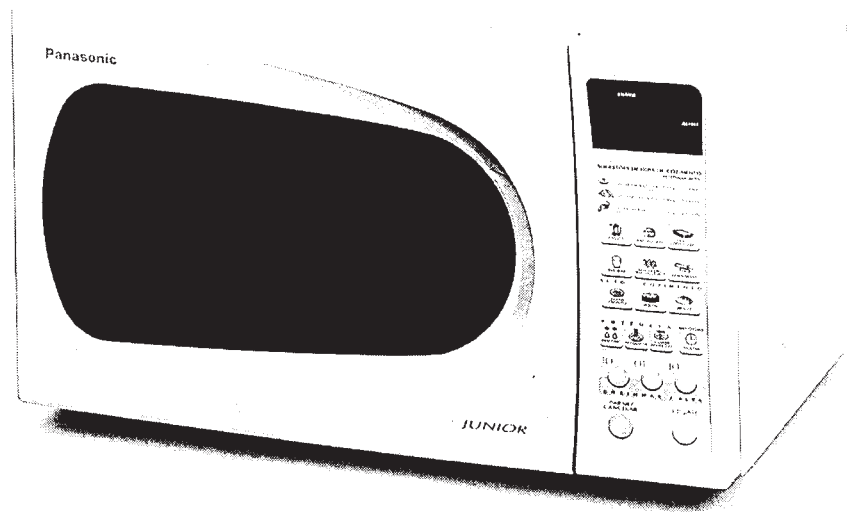


# Manual de Serviço

## Fornos de Microondas

**NN-S50 BH**  
**NN-S50 BK**



- Novo Design: Porta com Puxador
- Instruções passo-a-passo no Visor: "Interativo"
- Descongelamento Rápido e Uniforme: Intelligent CHAOS
- 11 Receitas Pré-programadas (Auto Cozimento)
- Tecla Pipoca: prepara pipoca pelo peso
- Funções Especiais: mudança de idioma, modo de demonstração, eliminação do "BIP" para relembrar, trava de segurança

## Especificações Técnicas

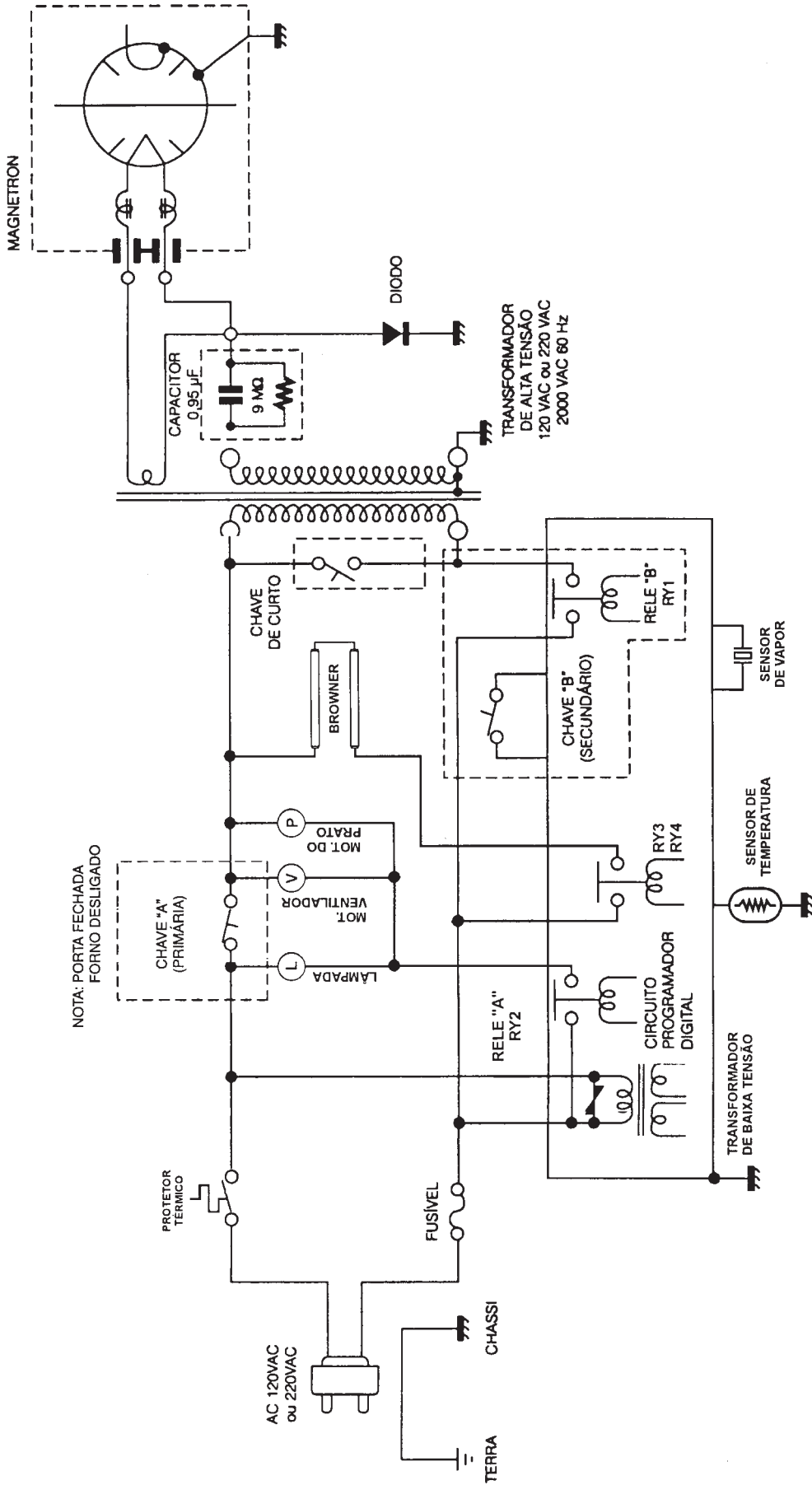
Modelo .....	NN-S50 BH/BK
Tensão de alimentação .....	NN-S50 BH 120V, AC, 60 Hz, 17A máx. NN-S50 BK 220V, AC, 60Hz, 8,5A máx.
Potência elétrica (consumo) .....	1.600W
Potência útil de cozimento (Norma IEC 705-88) .....	1.100W
Frequência de operação de microondas .....	2.450 MHz
Temporizador .....	99 minutos e 99 segundos
Capacidade interna .....	28 litros
Peso aproximado (sem embalagem) .....	15 kg
Dimensões: externas (A x L x P) .....	304 x 510 x 383 mm
Cor .....	Branca

NOTA: Especificações sujeitas a alterações sem prévio aviso.

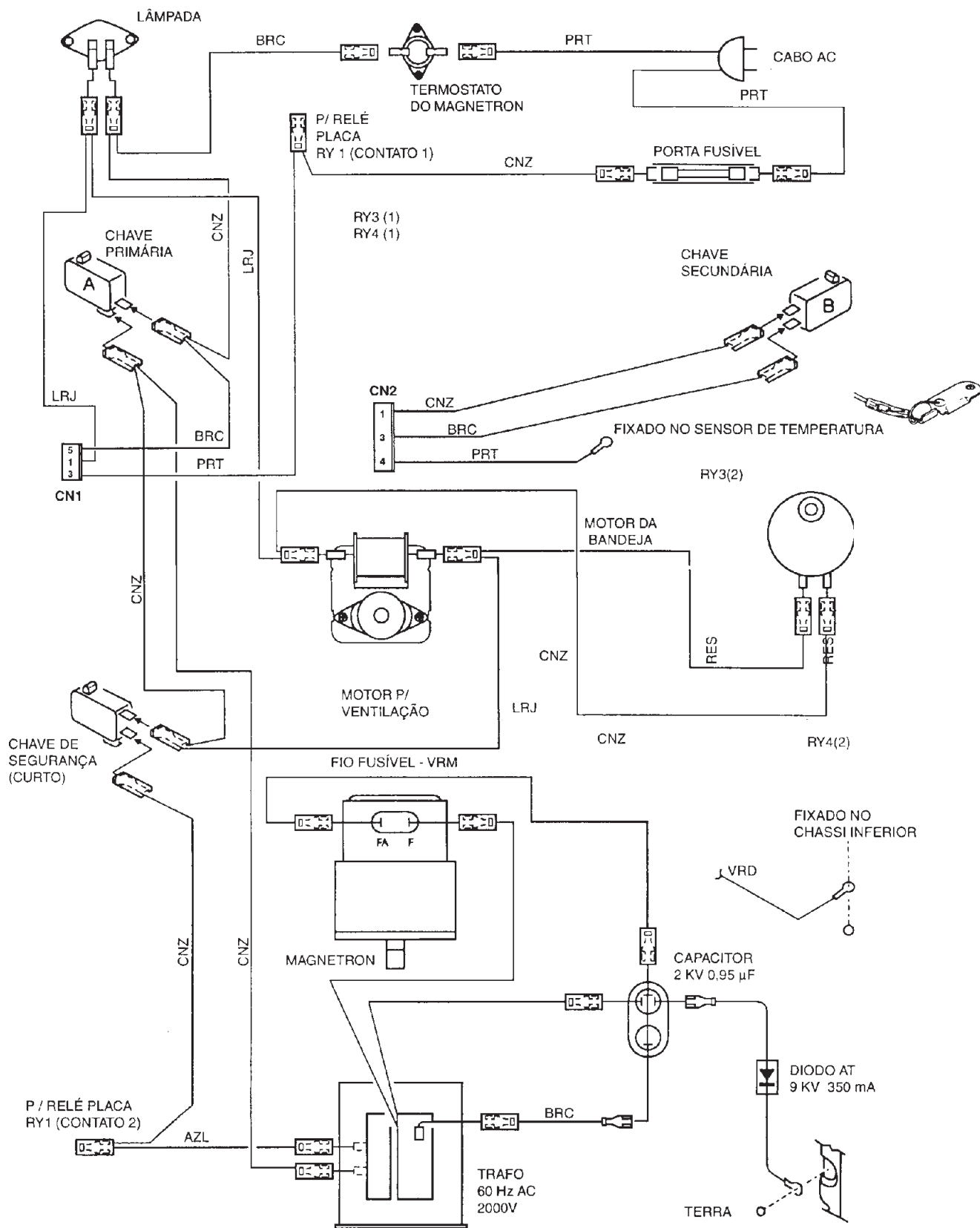
# Panasonic

**Grupo CS**  
**Apoio Técnico**

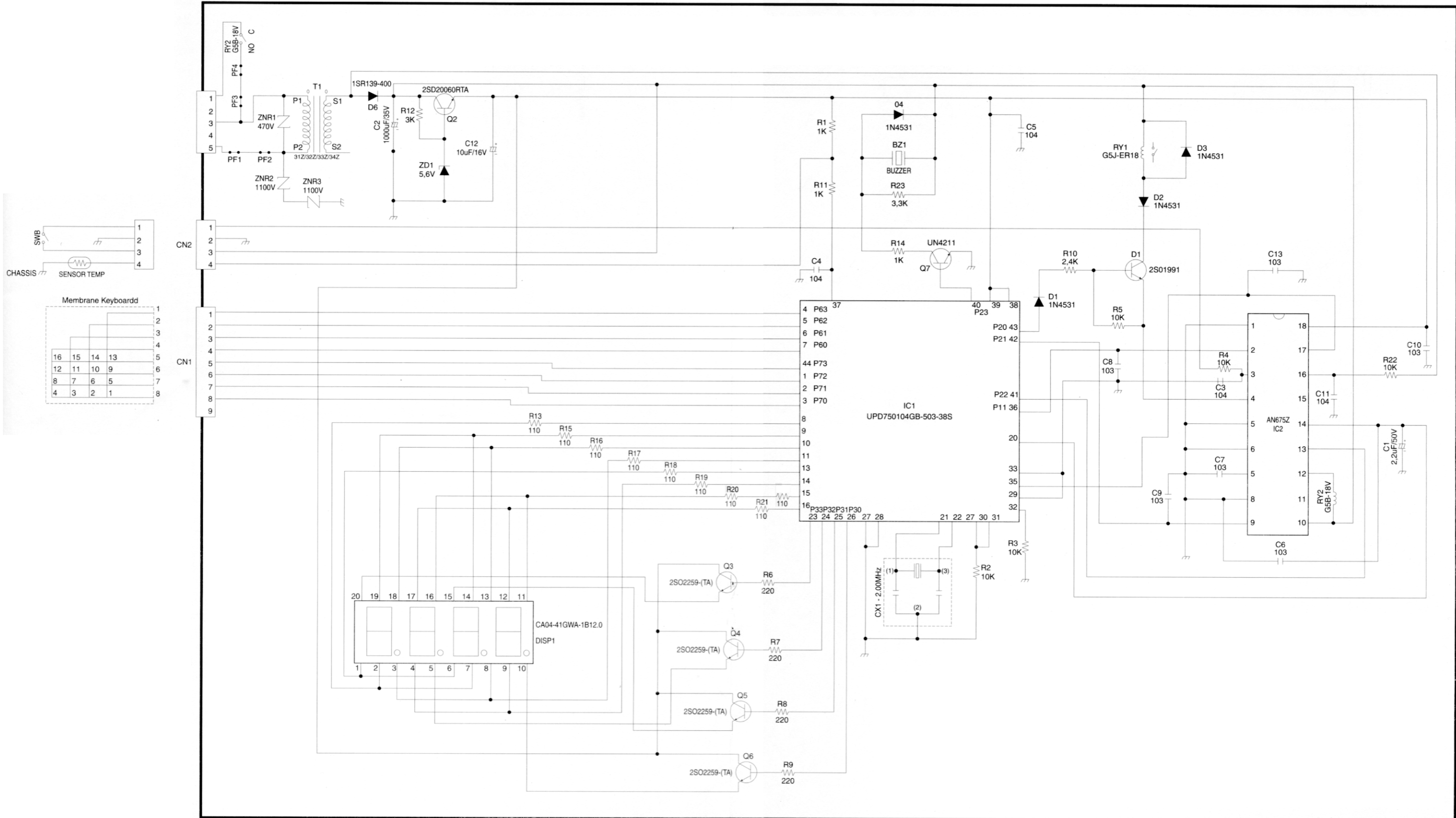
# Diagrama Elétrico



# Conexões

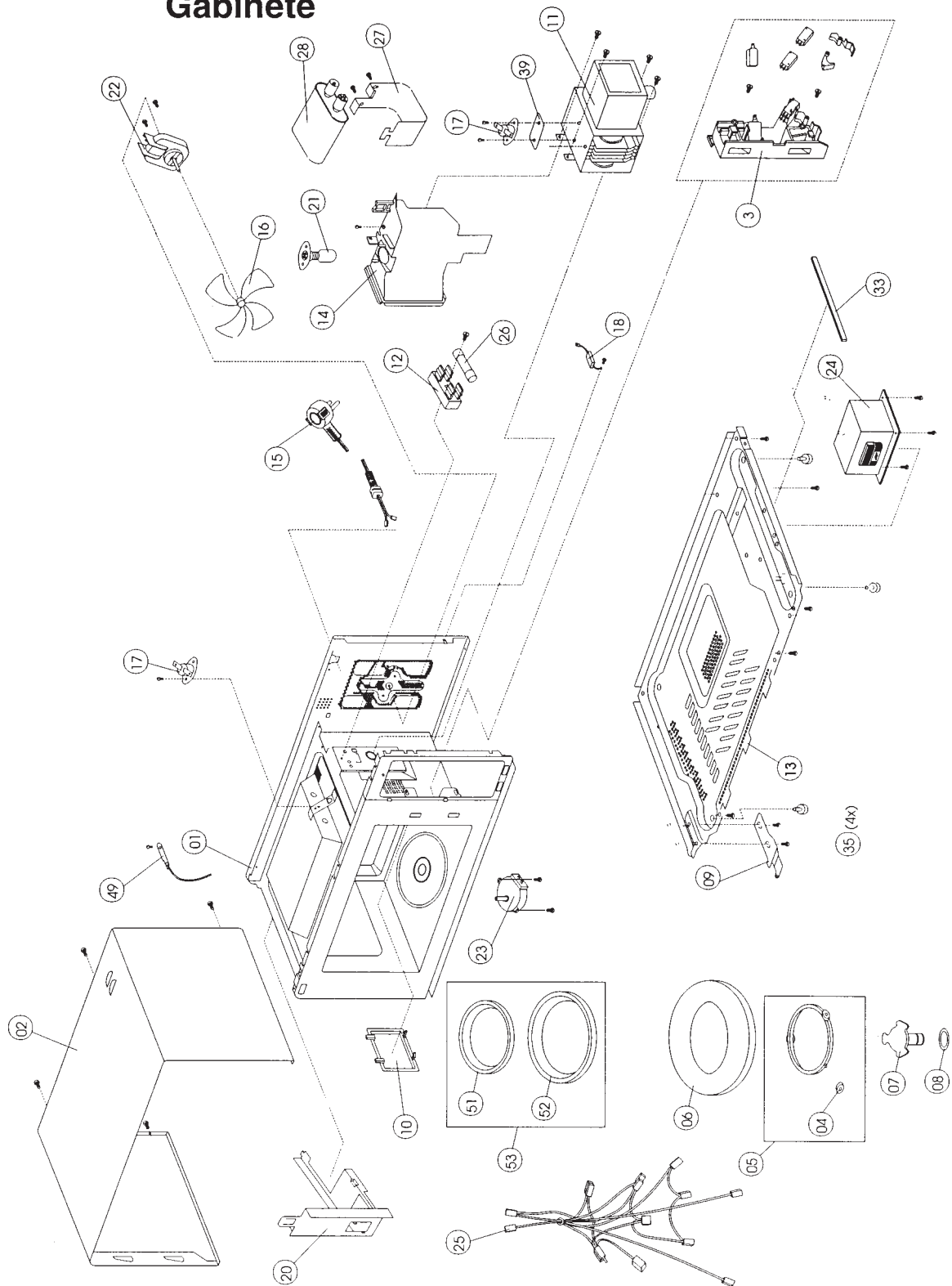


# DIAGRAMA ESQUEMÁTICO - NN-S50



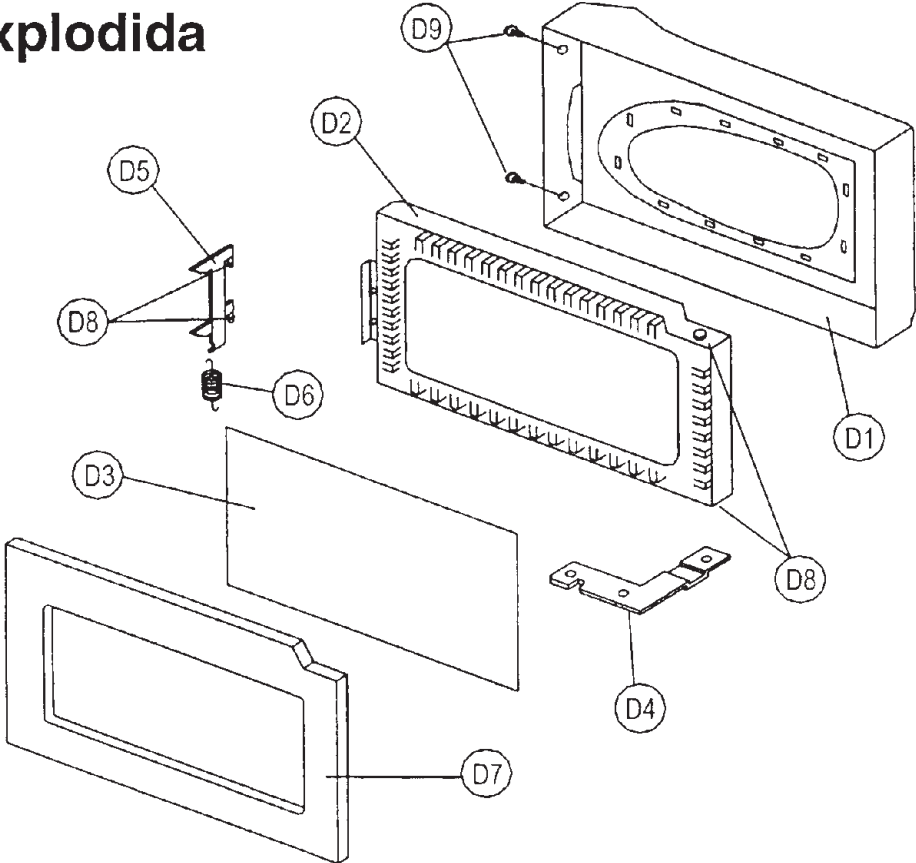
# Vista Explodida

## Gabinete

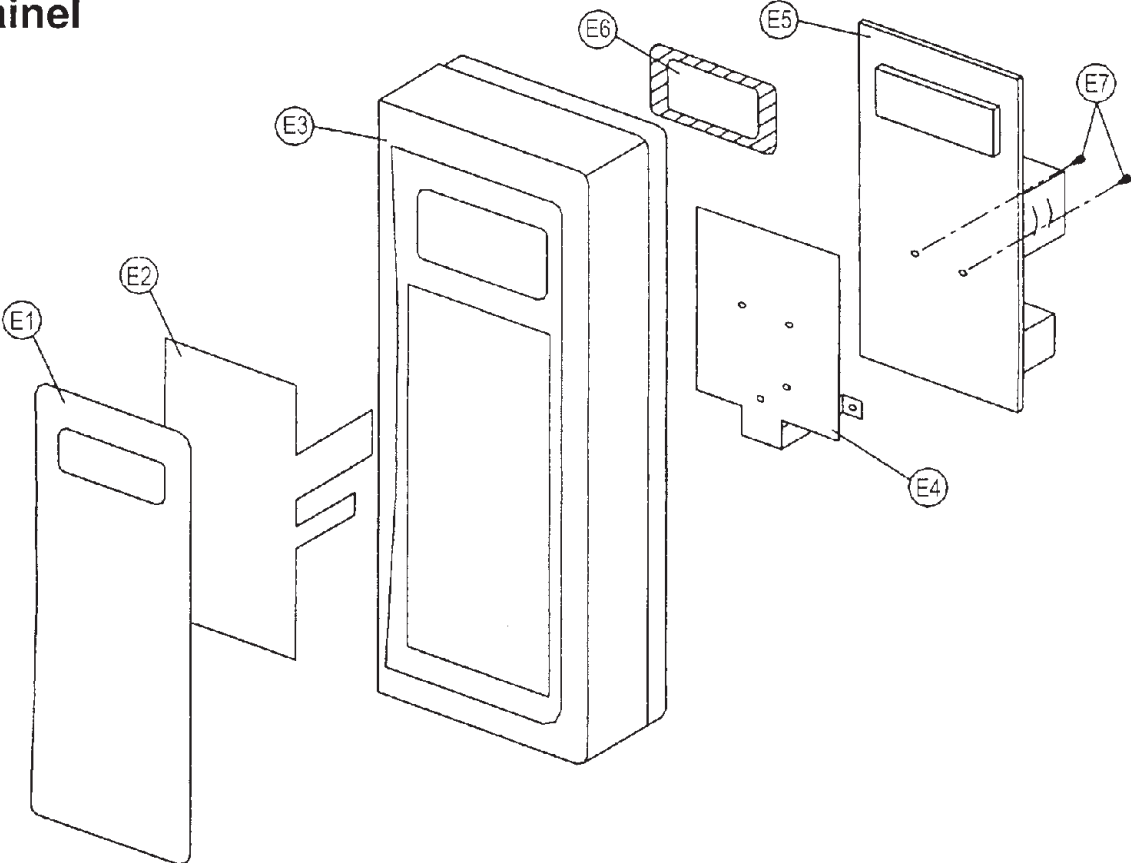


# Vista Explodida

## Porta



## Painel



<b>GABINETE</b>		
REF	CÓDIGO	DESCRIÇÃO
01	FPN20C000	CONJ. FORNO
02	FPN100102(BH)	GABINETE BRANCO
03	J393C-1543	CONJ. ENGATE MICROCHAVES
04	FPD000002	RODA B
05	B290D9330BR	CONJ. ANEL DA BANDEJA
06	A06014000AP	BANDEJA
07	A21315541AP	EIXO DA BANDEJA
08	FPD000001	ARRUELA DO EIXO
09	FPK300015	DOBRADIÇA B
10	A20554001AP	TAMPA DE GUIA DE ONDA
11	2M189B-M1F15	MAGNETRON
12	FPA600005A	PORTA FUSÍVEL
13	FPN100004	TAMPA INFERIOR
14	FPI400002A	GUIA DE AR A
15	FPG600315	CABO DE FORÇA
16	FPN400007	HÉLICE
17	FPD600003	TERMOSTATO 180°C
18	HVR-1X-9AB	DIODO DE ALTA TENSÃO
19	FPN100104	TAMPA INFERIOR B
20	FPM400005	GUIA DE AR B
21	C5A	LÂMPADA MONTADA (120V)
21	C7A	LÂMPADA MONTADA (220V)
22	B400A7002AP	MOTOR VENTILADOR (120V)
22	B400A2207AP	MOTOR VENTILADOR (220V)
23	B63264081AP	MOTOR DA BANDEJA (120V)
23	A63268961JP	MOTOR DA BANDEJA (220V)
24	ETL105BZ54Z	TRANSF. ALTA TENSÃO (120V)
24	ETL105BZ55Z	TRANSF. ALTA TENSÃO (220V)
25	FPP50F101	KIT DE FIAÇÃO COMPLETA
26	XBAC1F18RNS1MBS	FUSÍVEL CERÂMICO (120V)
26	XBAC2F10RNS2ABS	FUSÍVEL CERÂMICO (220V)
27	FPC600014A	SUPORTE DO CAPACITOR
28	HCH212095D	CAPACITOR DE ALTA TENSÃO
30	A60115181AP	SENSOR DE TEMPERATURA
33	FPD000033	ESPUMA SUPRESSORA
35	FPD100106	PÉ DE BORRACHA
39	FC6004	ESPAÇADOR

<b>PORTA</b>		
REF	CÓDIGO	DESCRIÇÃO
D1	FPN30C307	CONJ. PORTA A
D2	FPN30C013	CONJ. PORTA E
D3	A31457200AP	MÁSCARA A
D4	FPK300008	DOBRADIÇA A
D5	FPN300018	TRAVA DA PORTA
D6	FPD300020	MOLA P/ TRAVA DA PORTA
D7	FPN300022	PORTA C
D8	XTB3+10CF1	PARAFUSO
<b>PAINEL</b>		
REF	CÓDIGO	DESCRIÇÃO
E1	FPN800303	TECLA DE MEMBRANA
E2	FPN800112	MEMBRANA
E3	FPN800301	BASE DO PAINEL
E4	FPC800009	BLINDAGEM DA PLACA
E5	MBUPNN-S50BH	PLACA MONTADA 120V
E5	MBUPNN-S50BK	PLACA MONTADA 220V
E6	FPN800005	FILTRO P/ DISPLAY
E7	XTV3+8C	PARAFUSO



## PLACAS MONTADAS

REF	CÓDIGO	DESCRIÇÃO
	MBUPNN-S50BH	PLACA MONTADA NN-S50BH
	MBUPNN-S50BK	PLACA MONTADA NN-S50BK

## CAPACITORES

REF	CÓDIGO	DESCRIÇÃO
C1	ECA1HM2R2B	CAP. ELETR. 2,2 $\mu$ F 50V
C2	ECA1VM102B	CAP. ELETR. 1000 $\mu$ F 35V
C3	BCUV1H104ZFV	CAP. CER. 0,1 $\mu$ F 50V
C4	BCUV1H104ZFV	CAP. CER. 0,1 $\mu$ F 50V
C5	BCUV1H104ZFV	CAP. CER. 0,1 $\mu$ F 50V
C6	BCUV1H103ZFV	CAP. CER. 10 $\eta$ F 50V
C7	BCUV1H103ZFV	CAP. CER. 10 $\eta$ F 50V
C8	BCUV1H103ZFV	CAP. CER. 10 $\eta$ F 50V
C9	BCUV1H103ZFV	CAP. CER. 10 $\eta$ F 50V
C10	BCUV1H103ZFV	CAP. CER. 10 $\eta$ F 50V
C11	BCUV1H104ZFV	CAP. CER. 0,1 $\mu$ F 50V
C12	ECA1EM100B	CAP. ELETR. 10 $\mu$ F 25V
C13	BCUV1H103ZFV	CAP. CER. 10 $\eta$ F 50V

## DIODOS

REF	CÓDIGO	DESCRIÇÃO
ZD1	MTZJT-775.6B	DIODO ZENER 5,6V
D1	1N4531T-77	DIODO DE SILÍCIO
D2	1N4531T-77	DIODO DE SILÍCIO
D3	1N4531T-77	DIODO DE SILÍCIO
D4	1N4531T-77	DIODO DE SILÍCIO
D6	1SR139-400T32	DIODO RETIFICADOR

## CIRCUITOS INTEGRADOS

REF	CÓDIGO	DESCRIÇÃO
IC1	UPD750004GB-F03-3BS	CIRCUITO INTEGRADO MOS
IC2	AN6752	IC (BIPOLAR LINER IC)

## TRANSISTORES

REF	CÓDIGO	DESCRIÇÃO
Q1	2SD1991AQSTA	TRANSISTOR
Q2	2SD2006QRTA	TRANSISTOR
Q3	2SD2259-(TA)	TRANSISTOR
Q4	2SD2259-(TA)	TRANSISTOR
Q5	2SD2259-(TA)	TRANSISTOR
Q6	2SD2259-(TA)	TRANSISTOR
Q7	UN4211-(TA)	TRANSISTOR

## RESISTORES

REF	CÓDIGO	DESCRIÇÃO
R1	MCR18EZHZ102-D	RESISTOR - 1 K $\Omega$ 1/4W
R2	MCR18EZHZ103-D	RESISTOR - 10 K $\Omega$ 1/4W
R3	MCR18EZHZ103-D	RESISTOR - 10 K $\Omega$ 1/4W
R4	MCR18EZHZ103-D	RESISTOR - 10 K $\Omega$ 1/4W
R5	MCR18EZHZ103-D	RESISTOR - 10 K $\Omega$ 1/4W
R6	MCR18EZHZ221-D	RESISTOR - 220 $\Omega$ 1/4W
R7	MCR18EZHZ221-D	RESISTOR - 220 $\Omega$ 1/4W
R8	MCR18EZHZ221-D	RESISTOR - 220 $\Omega$ 1/4W
R9	MCR18EZHZ221-D	RESISTOR - 220 $\Omega$ 1/4W
R10	MCR18EZHZ242-D	RESISTOR - 2,4 K $\Omega$ 1/4W
R11	MCR18EZHZ102-D	RESISTOR - 1 K $\Omega$ 1/4W

## RESISTORES

REF	CÓDIGO	DESCRIÇÃO
R12	MCR18EZHZ302-D	RESISTOR - 3 K $\Omega$ 1/4W
R13	MCR18EZHZ161-D	RESISTOR - 160 $\Omega$ 1/4W
R14	MCR18EZHZ102-D	RESISTOR - 1 K $\Omega$ 1/4W
R15	MCR18EZHZ111-D	RESISTOR - 110 $\Omega$ 1/4W
R16	MCR18EZHZ111-D	RESISTOR - 110 $\Omega$ 1/4W
R17	MCR18EZHZ111-D	RESISTOR - 110 $\Omega$ 1/4W
R18	MCR18EZHZ111-D	RESISTOR - 110 $\Omega$ 1/4W
R19	MCR18EZHZ111-D	RESISTOR - 110 $\Omega$ 1/4W
R20	MCR18EZHZ111-D	RESISTOR - 110 $\Omega$ 1/4W
R21	MCR18EZHZ111-D	RESISTOR - 110 $\Omega$ 1/4W
R22	MCR18EZHZ103-D	RESISTOR - 10 K $\Omega$ 1/4W
R23	MCR18EZHZ332-D	RESISTOR - 3,3 K $\Omega$ 1/4W

## RELÉS

REF	CÓDIGO	DESCRIÇÃO
RY1	G5J-1-TP-M-ER18	RELÉ POT. 18VDC - 16A/250VAC
RY2	G5B-1-ER18	RELÉ LAMP. 18VDC - 3A/250VAC

## VARISTOR

REF	CÓDIGO	DESCRIÇÃO
ZNR1	ERZC10DK471F	VARISTOR

## BUZINA

REF	CÓDIGO	DESCRIÇÃO
BZ1	AEFB22EP2002	BUZINA (MURATA MAO)

## DISPLAY

REF	CÓDIGO	DESCRIÇÃO
DISP1	CA04-41GWA-1B12.0	DISPLAY

## TRANSFORMADOR

REF	CÓDIGO	DESCRIÇÃO
T1	ETP35KZ31Z	TRANSF. DE FORÇA (120V)
T1	ETP35KZ32Z	TRANSF. DE FORÇA (220V)

## FUSÍVEL

REF	CÓDIGO	DESCRIÇÃO
FUSÍVEL	XBAC2F18RNS1MBS	FUSÍVEL CER. 125VAC 18A
FUSÍVEL	XBAC2F10RNS1ABS	FUSÍVEL CER. 250VAC 12A